

CÓDIGO	SÍMBOLO	SIGNIFICADO	TOTAL
S1		SAÍDA DE EMERGÊNCIA	12
S2		SAÍDA DE EMERGÊNCIA	11
S3		SAÍDA DE EMERGÊNCIA	42
S8		SAÍDA DE EMERGÊNCIA	05
S12		SAÍDA DE EMERGÊNCIA	04

CÓDIGO	SÍMBOLO	SIGNIFICADO	TOTAL
S17		NÚMERO DO PAVIMENTO	12

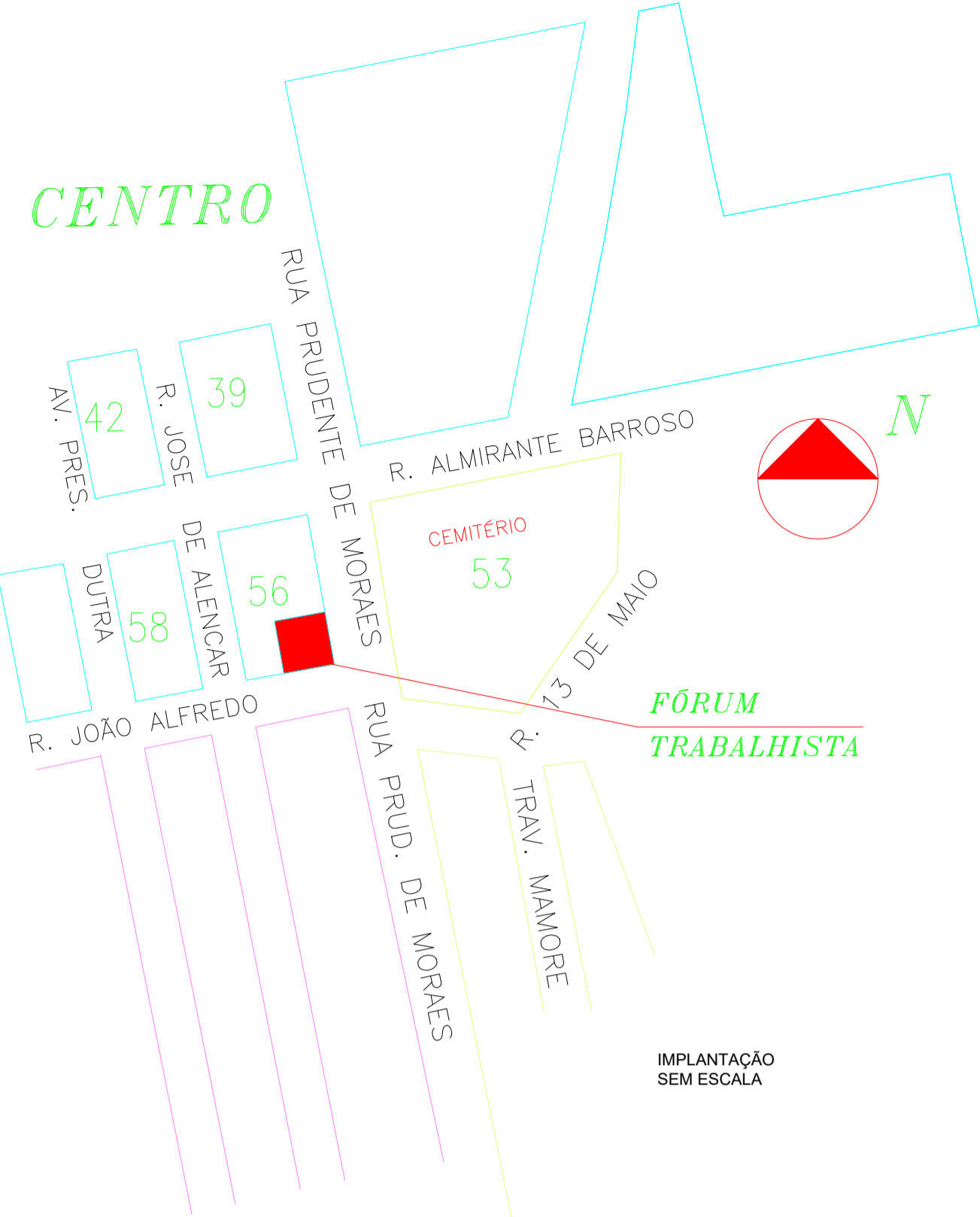
CÓDIGO	SÍMBOLO	SIGNIFICADO	TOTAL
E5		EXTINTOR DE INCÊNDIO	30
E11		EXTINTOR DE INCÊNDIO TIPO CARRETA	01

CÓDIGO	SÍMBOLO	SIGNIFICADO	TOTAL
A5		CUIDADO, RISCO DE CHOQUE ELÉTRICO	02

CÓDIGO	SÍMBOLO	SIGNIFICADO	TOTAL
P4		PROIBIDO UTILIZAR O ELEVADOR EM CASO DE INCÊNDIO	06

TODAS AS PLACAS DE SINALIZAÇÃO DEVERÃO SER INSTALADAS A UMA ALTURA DE 1,80 m A PARTIR DA MEDIDA DO PISO ACABADO CONFORME S.1.3 DA IT-207/00

LEGENDA	
	EXTINTOR PÓ QUÍMICO SECO.
	EXTINTOR SOBRE RODAS PÓ QUÍMICO SECO.
	EXTINTOR ÁGUA PRESURIZADA.
	EXTINTOR CO2.
	SISTEMA DE HIDRANTES.
	BOTEIIRA LIGA/DESLIGA BOMBA DE INCÊNDIO.
	REGISTRO DE RECALQUE.
	ILUMINAÇÃO DE EMERGÊNCIA DE ACLARAMENTO.
	CENTRAL DE DETECÇÃO E ALARME.
	BATERIA DO SISTEMA DE ALARME. AUTONOMIA DE 24H EM REGIME DE SUPERVISÃO E 15MIN. EM REGIME DE ALARME.
	AVISADOR SONORO TIPO SIRENE.
	ACIONADOR MANUAL DO SISTEMA DE DETECÇÃO E ALARME.
	PRUMADA DA TUB. ALARME.
	PRUMADA DA TUB. INCÊNDIO - DIÂMETRO - 2.12".



QUADRO DE ÁREAS COBERTAS E HABITÁVEIS	
TÉRREO	353,17m²
1º PAVIMENTO	353,17m²
2º PAVIMENTO	342,92m²
3º PAVIMENTO	342,92m²
4º PAVIMENTO	342,92m²
5º PAVIMENTO	342,92m²
ANDAR TÉCNICO	44,37m²
TOTAL =	2.122,39m²

TABELA CONFORME A IT Nº20 do CBMRO

Sinalização de:	Forma geométrica.	Cota	Em VERMELHO valores referentes à distância máxima de visibilidade da placa. (Está em metros.)												
			4	6	8	10	12	14	16	18	20	24	28	30	
Proibição		D	101	151	202	252	303	353	404	454	505	606	706	757	
Alerta		L	136	204	272	340	408	476	544	612	680	816	951	1019	
Orientação salvamento e equipamentos.		L	89	134	179	224	268	313	358	402	447	537	626	671	
		H	63	95	126	158	190	221	253	285	316	379	443	474	

DIMENSÕES BÁSICAS DA SINALIZAÇÃO	
Deve ser observada a relação:	
TAMANHO DA PLACA	TAMANHO DAS LETRAS
$A > \frac{L}{2.500}$	$t > \frac{L}{125}$
Onde: A é a área da placa, em metros quadrados; L é a distância do observador à placa, em metros. Esta relação é válida para L ≤ 50 m, sendo que deve ser observada a distância mínima de 4 m, conforme a tabela a baixo.	Onde: t é a altura da letra, em metros; L é a distância do observador à placa, em metros. Todas as palavras e entenças devem apresentar letras em caixa alta, fonte Univers 65 ou Helvetica Bold.

SÍMBOLO	SIGNIFICADO
	ESTA EDIFICAÇÃO ESTÁ DOTADA DOS SEGUINTES SISTEMAS DE SEGURANÇA CONTRA INCÊNDIO
	EXTINTORES DE INCÊNDIO ILUMINAÇÃO DE EMERGÊNCIA BRIGADA DE INCÊNDIO SINALIZAÇÃO DE EMERGÊNCIA SAÍDAS DE EMERGÊNCIA ALARME DE INCÊNDIO HIDRANTES SPDA
	EM CASO DE EMERGÊNCIA: LIGUE 193 - CORPO DE BOMBEIROS LIGUE 190 - POLICIA MILITAR

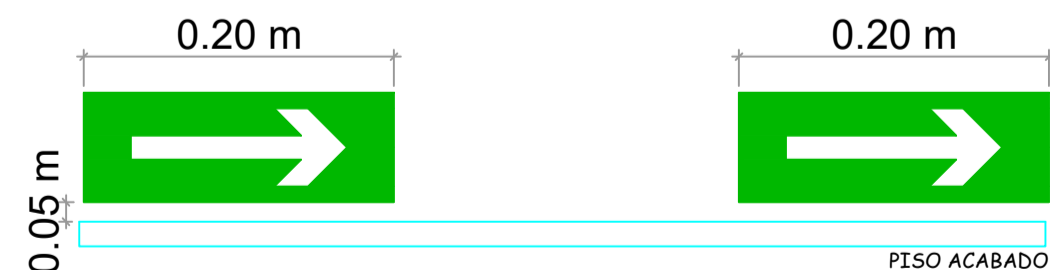
DETALHE - SINALIZAÇÃO DE EQUIPAMENTOS DE COMBATE A INCÊNDIO SEM ESCALA

ESTA EDIFICAÇÃO ESTÁ DOTADA DOS SEGUINTES SISTEMAS DE SEGURANÇA CONTRA INCÊNDIO

- EXTINTORES DE INCÊNDIO
- ILUMINAÇÃO DE EMERGÊNCIA
- BRIGADA DE INCÊNDIO
- SINALIZAÇÃO DE EMERGÊNCIA
- SAÍDAS DE EMERGÊNCIA
- ALARME DE INCÊNDIO
- HIDRANTES
- SPDA

EM CASO DE EMERGÊNCIA: LIGUE 193 - CORPO DE BOMBEIROS LIGUE 190 - POLICIA MILITAR

PLACA M1 - SINALIZAÇÃO DE EQUIPAMENTOS DE COMBATE A INCÊNDIO SEM ESCALA



OBSERVAÇÕES:		
SIGNIFICADO	FORMA E COR	APLICAÇÃO
DIREÇÃO DE ROTA DE SAÍDA	SÍMBOLO: RETANGULAR FUNDO: VERDE PICTOGRAMA: FOTOLUMINESCENTE.	COMPLEMENTA UMA SINALIZAÇÃO BÁSICA DE ORIENTAÇÃO E SALVAMENTO

DETALHE - SINALIZAÇÃO RODAPÉ SEM ESCALA

APROVAÇÃO:

GS
PROJETOS DE ENGENHARIA

INCÊNDIO

www.gsjprojetosdeengenharia.com.br
CNPJ: 24.474.598/0001-20
Rua Quarenta, nº 102 - Bairro: Boa Esperança - CEP: 78.068-536 - Cuiabá-MT - (65) 3052-0251
E-mail: contato@gsjprojetosdeengenharia.com.br

OBRA: SERVIÇO PROFISSIONAL

PROPRIETÁRIO: TRIBUNAL REGIONAL DO TRABALHO DA 14ª REGIÃO
NOME FANTASIA: FÓRUM TRABALHISTA DA 14ª REGIÃO
CPF/CNPJ: 03.326.815/0001-53

ENDEREÇO: RUA PRUDENTE DE MORAES, ESQ/ COM RUA JOÃO ALFREDO, Nº 2313, BAIRRO: BAIXA UNIÃO
CIDADE: PORTO VELHO - RO CEP: 76.805-898

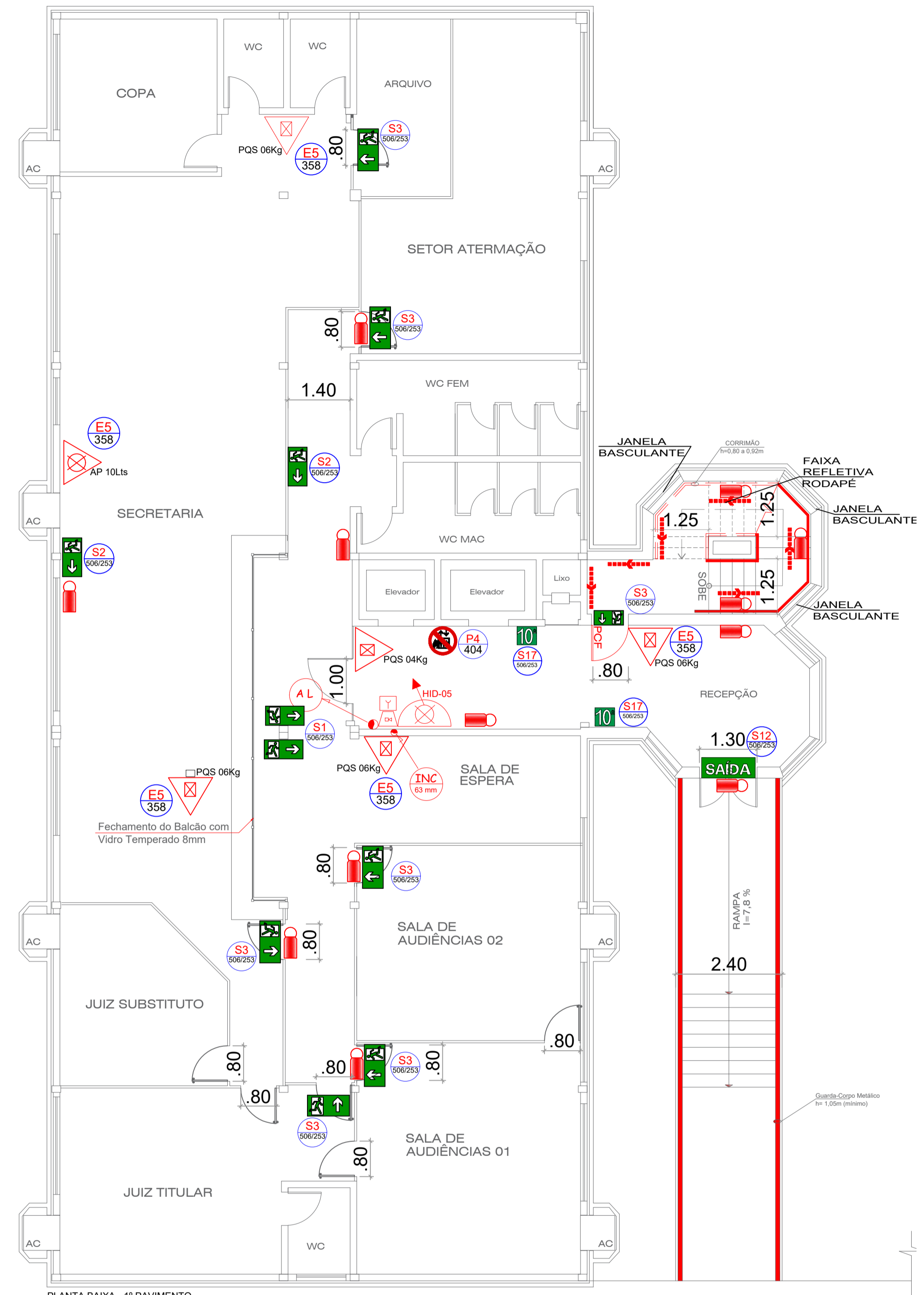
AUTOR DO PROJETO: SAMURAI DE FIGUEIREDO SILVA Engº Civil - CREA/AC: 8551 ALVARO LUIZ GUERINI Engº Eletricista/Engº de Segurança do Trabalho/ CREA: 1200548728

ASSUNTO: PLANTA BAIXA, PREVENTIVOS, E DETALHES

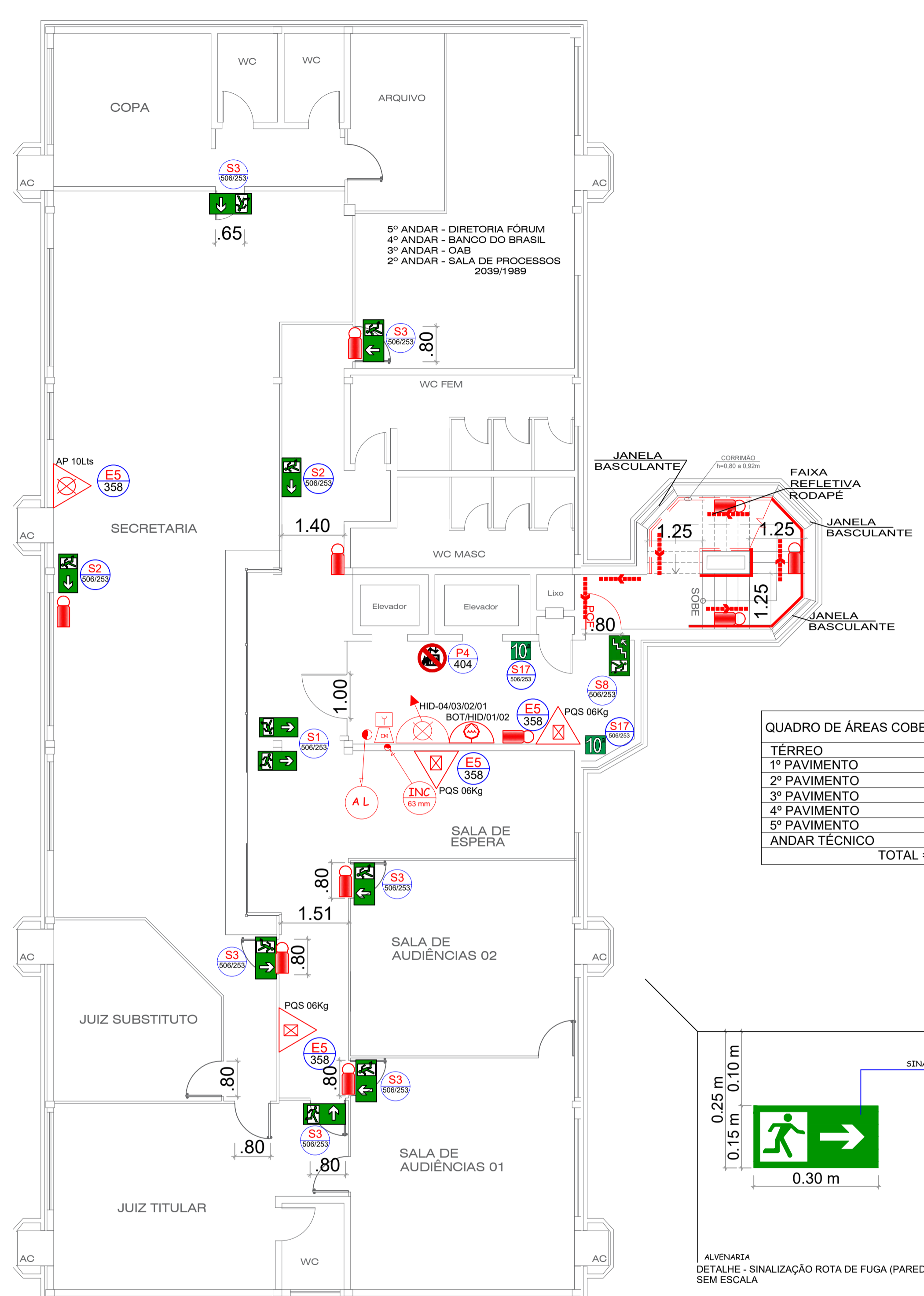
ESCALA: INDICADA
DATA: FEVEREIRO/2019
DESENHO: ALVARO LUIZ

FOLHA: 01/04

ÁREAS:	ESTATÍSTICAS:			
	Tx. Ocupação	Tx. Permeab.	Coef. Aprov.	Nº de Pisos
VER QUADRO DE ÁREAS	00,00%	00,00%	0,00	00



PLANTA BAIXA - 1º PAVIMENTO
ESC.: 1/75



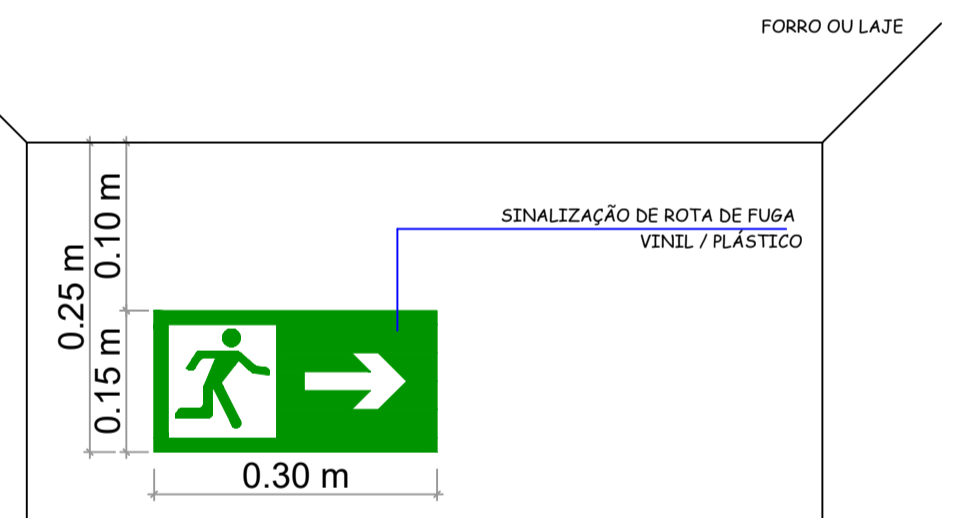
PLANTA BAIXA - 2º AO 5º PAVIMENTO
ESC.: 1/75

CÓDIGO	SÍMBOLO	SIGNIFICADO	TOTAL
S1		SAÍDA DE EMERGÊNCIA	12
S2		SAÍDA DE EMERGÊNCIA	11
S3		SAÍDA DE EMERGÊNCIA	42
S8		SAÍDA DE EMERGÊNCIA	05
S12		SAÍDA DE EMERGÊNCIA	04
SINALIZAÇÃO DE ORIENTAÇÃO E SALVAMENTO			
S17		NÚMERO DO PAVIMENTO	12
SINALIZAÇÃO DE EQUIPAMENTOS			
E5		EXTINTOR DE INCÊNDIO	30
E11		EXTINTOR DE INCÊNDIO TIPO CARRETA	01
SINALIZAÇÃO DE ALERTA			
A5		CUIDADO, RISCO DE CHOQUE ELÉTRICO	02
SINALIZAÇÃO DE PROIBIÇÃO			
P4		PROIBIDO UTILIZAR O ELEVADOR EM CASO DE INCÊNDIO	06

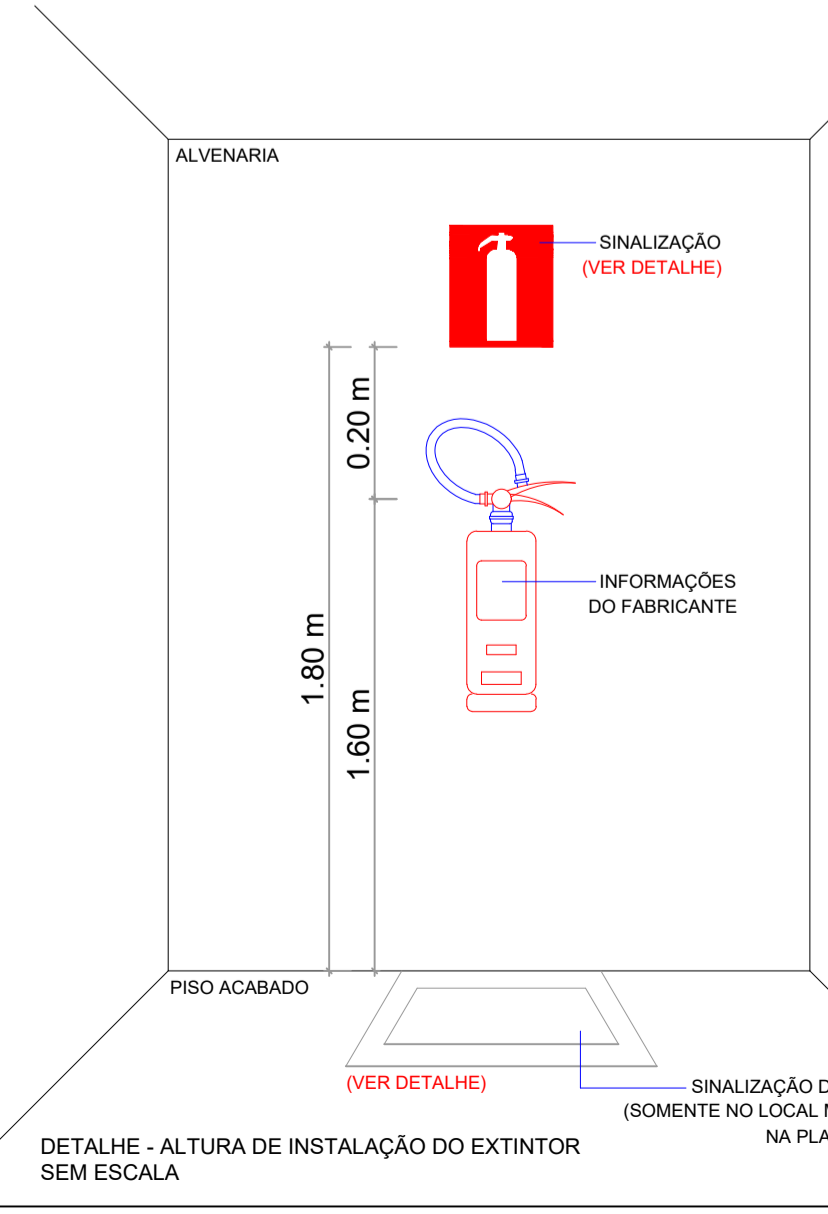
TODAS AS PLACAS DE SINALIZAÇÃO DEVERÃO SER INSTALADAS A UMA ALTURA DE 1,80 m A PARTIR DA MEDIDA DO PISO ACABADO CONFORME 6.1.3 DA IT-2070

LEGENDA	
	EXTINTOR PÓ QUÍMICO SECO.
	EXTINTOR SOBRE RODAS PÓ QUÍMICO SECO.
	EXTINTOR ÁGUA PRESURIZADA.
	EXTINTOR CO2.
	SISTEMA DE HIDRANTES.
	BOTONEIRA LIGA/DESLIGA BOMBA DE INCÊNDIO.
	REGISTRO DE RECALQUE.
	ILUMINAÇÃO DE EMERGÊNCIA DE ACLARAMENTO.
	CENTRAL DE DETECÇÃO E ALARME.
	BATERIA DO SISTEMA DE ALARME. AUTONOMIA DE 24H EM REGIME DE SUPERVISÃO E 15MIN. EM REGIME DE ALARME.
	AVISADOR SONORO TIPO SIRENE.
	ACIONADOR MANUAL DO SISTEMA DE DETECÇÃO E ALARME.
	PRUMADA DA TUB. ALARME.
	PRUMADA DA TUB. INCÊNDIO - DIÂMETRO - 2.1/2".

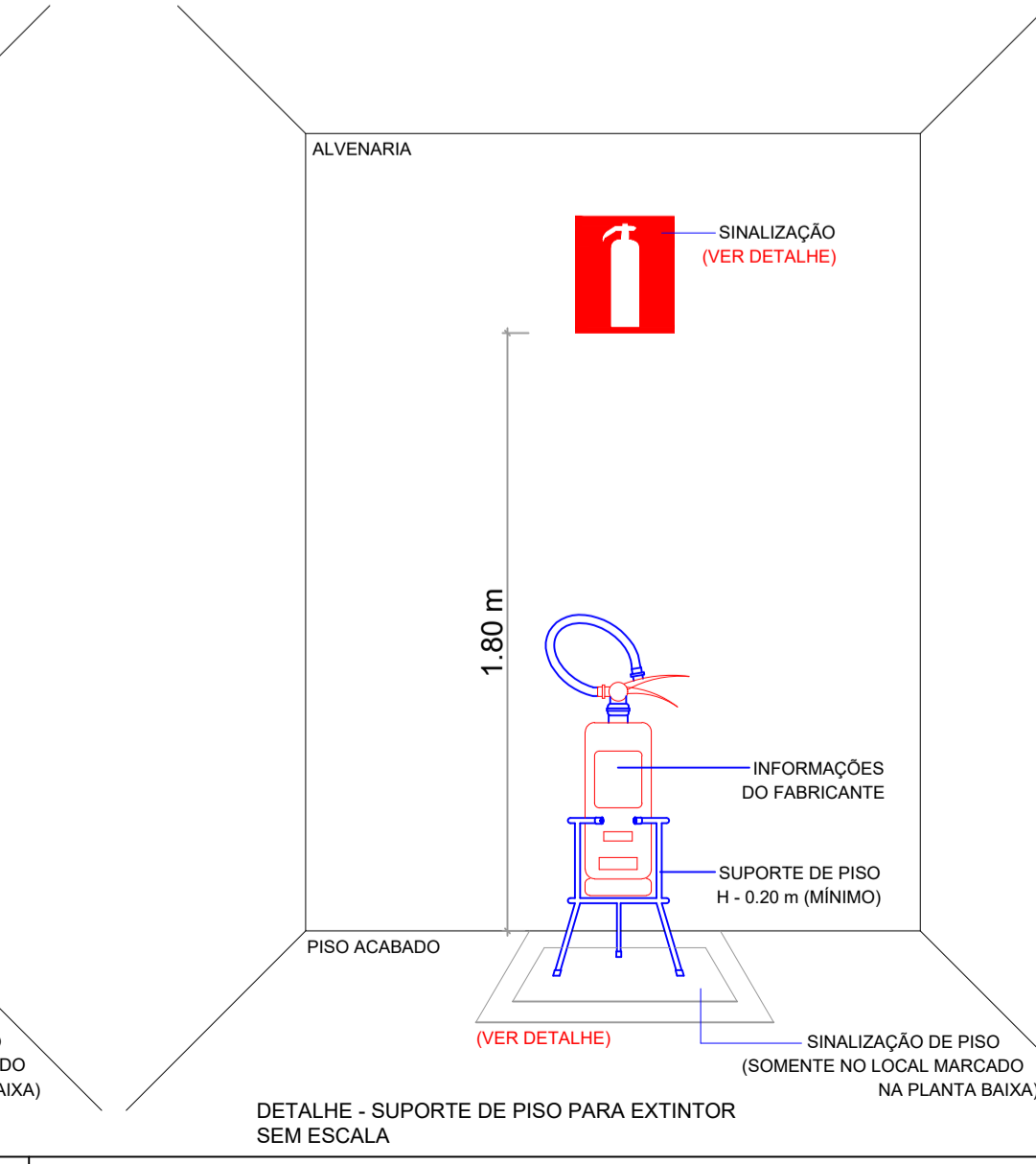
QUADRO DE ÁREAS COBERTAS E HABITÁVEIS	
TÉRREO	353,17m²
1º PAVIMENTO	353,17m²
2º PAVIMENTO	342,92m²
3º PAVIMENTO	342,92m²
4º PAVIMENTO	342,92m²
5º PAVIMENTO	342,92m²
ANDAR TÉCNICO	44,37m²
TOTAL =	2.122,39m²



ALVENARIA
DETALHE - SINALIZAÇÃO ROTA DE FUGA (PAREDE)
SEM ESCALA



DETALHE - ALTURA DE INSTALAÇÃO DO EXTINTOR SEM ESCALA



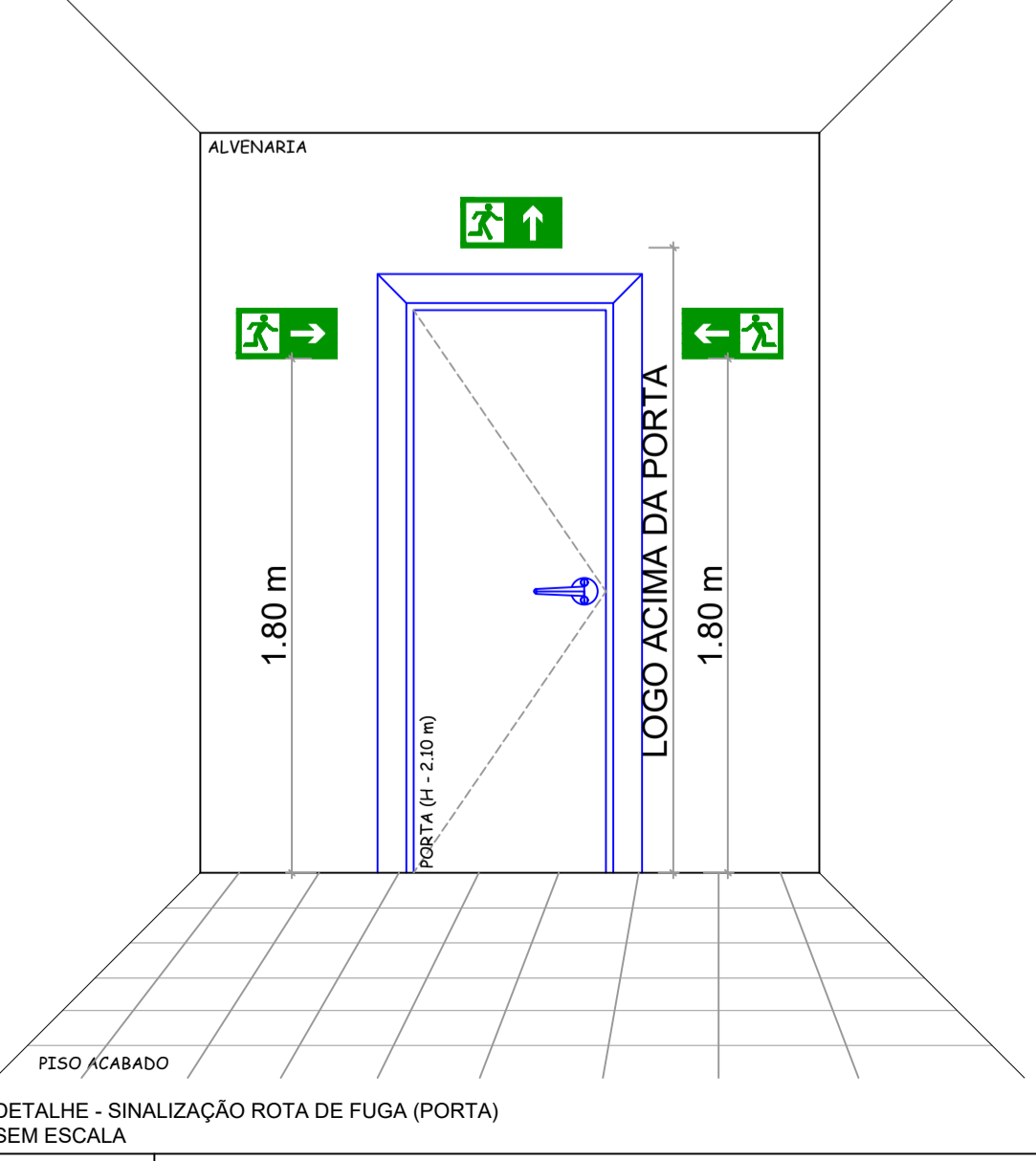
DETALHE - SUPORTE DE PISO PARA EXTINTOR SEM ESCALA

SÍMBOLO	SIGNIFICADO
	SINALIZAÇÃO DE SOLO P/ EQUIPAMENTOS
	FORMA E COR
	SÍMBOLO - QUADRADO (1,00 x 1,00 m)
	FUNDO - VERMELHA (0,70 x 0,70 m)
	BORDA - AMARELA (LARGURA - 0,15 m)
	APLICAÇÃO
	INDICAÇÃO DA LOCALIZAÇÃO DOS EQUIPAMENTOS DE COMBATE A INCÊNDIO, P/ EVITAR SUA OBSTRUÇÃO.

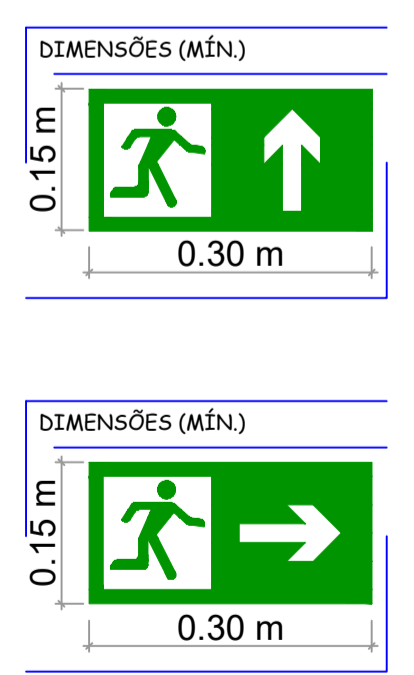
DETALHE - SINALIZAÇÃO DE PISO SEM ESCALA

SÍMBOLO	SIGNIFICADO
	EXTINTOR DE INCÊNDIO.
	FORMA E COR
	SÍMBOLO - QUADRADO
	FUNDO - VERMELHA
	PICTOGRAMA - FOTOLUMINESCENTE.
	APLICAÇÃO
	INDICAÇÃO DE LOCALIZAÇÃO DOS EXTINTORES DE INCÊNDIO.

DETALHE - SINALIZAÇÃO EXTINTOR SEM ESCALA



DETALHE - SINALIZAÇÃO ROTA DE FUGA (PORTA) SEM ESCALA



APROVAÇÃO:

INCÊNDIO

PROJETOS DE ENGENHARIA

www.gspjtosdeengenharia.com.br
CNPJ: 24.474.598/0001-20
Rua Quarenta, nº 102 - Bairro: Boa Esperança - CEP: 78.068-536 - Cuiabá-MT - (65) 3052-0251
E-mail: contato@gspjtosdeengenharia.com.br

OBRA: SERVIÇO PROFISSIONAL

PROPRIETÁRIO: TRIBUNAL REGIONAL DO TRABALHO DA 14ª REGIÃO

NOME FANTASIA: FÓRUM TRABALHISTA DA 14ª REGIÃO

CPF/CNPJ: 03.326.815/0001-53

ENDEREÇO: RUA PRUDENTE DE MORAES, ESQ/ COM RUA JOÃO ALFREDO, Nº 2313, BAIRRO: BAIXA UNIÃO

CIDADE: PORTO VELHO - RO CEP: 76.805-898

AUTOR DO PROJETO: SAMURAI DE FIGUEIREDO SILVA Engº Civil - CREA/AC. 8551 ALVARO LUIZ GUERIN Engº Eletricista/Engº de Segurança do Trabalho CREA- 1200548728

ASSUNTO: PLANTA BAIXA, PREVENTIVOS, E DETALHES

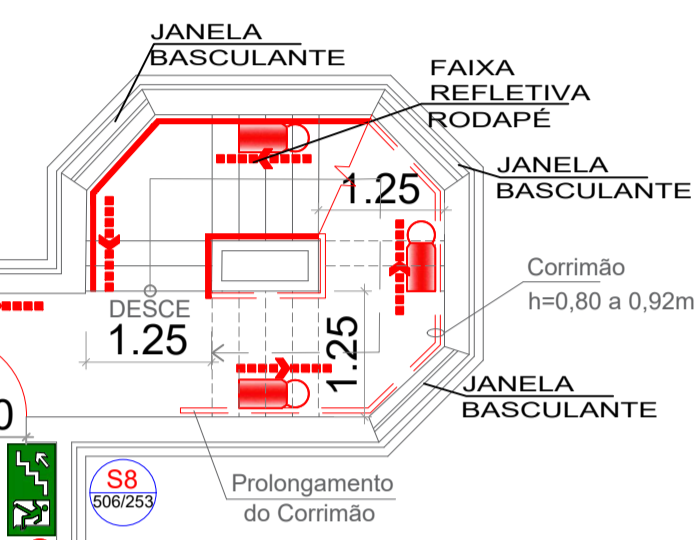
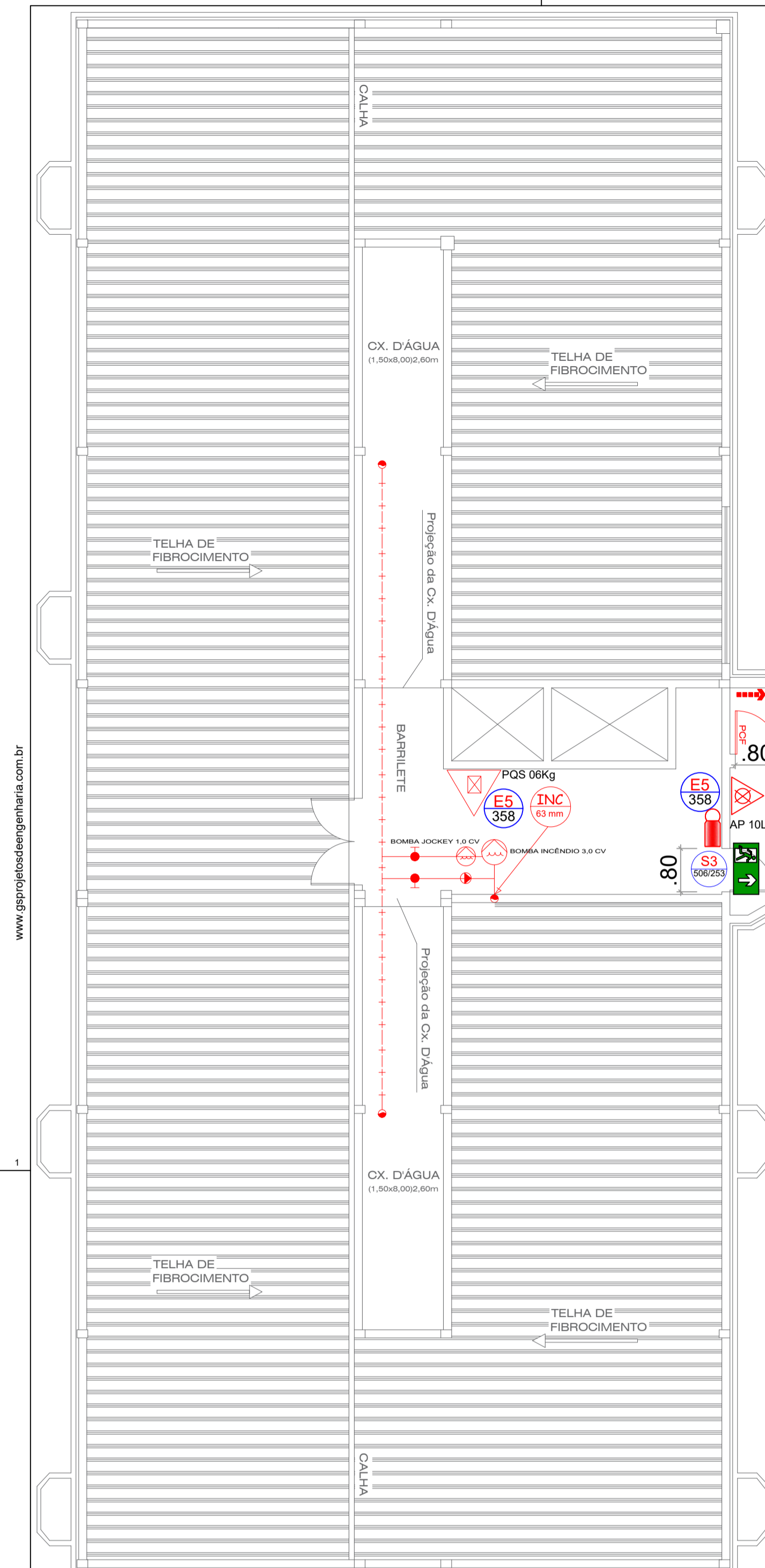
ESCALA: INDICADA

DATA: FEVEREIRO/2019

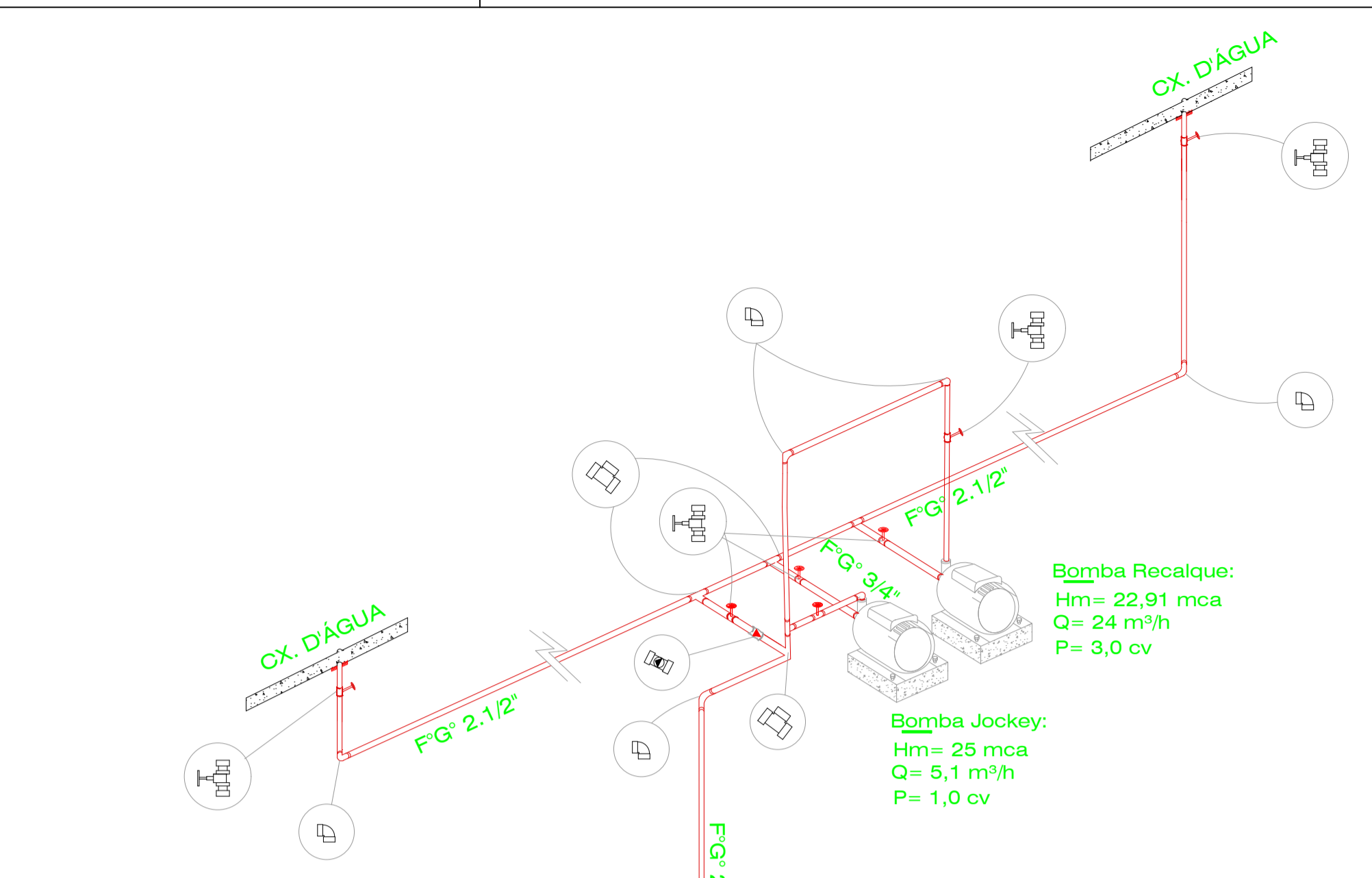
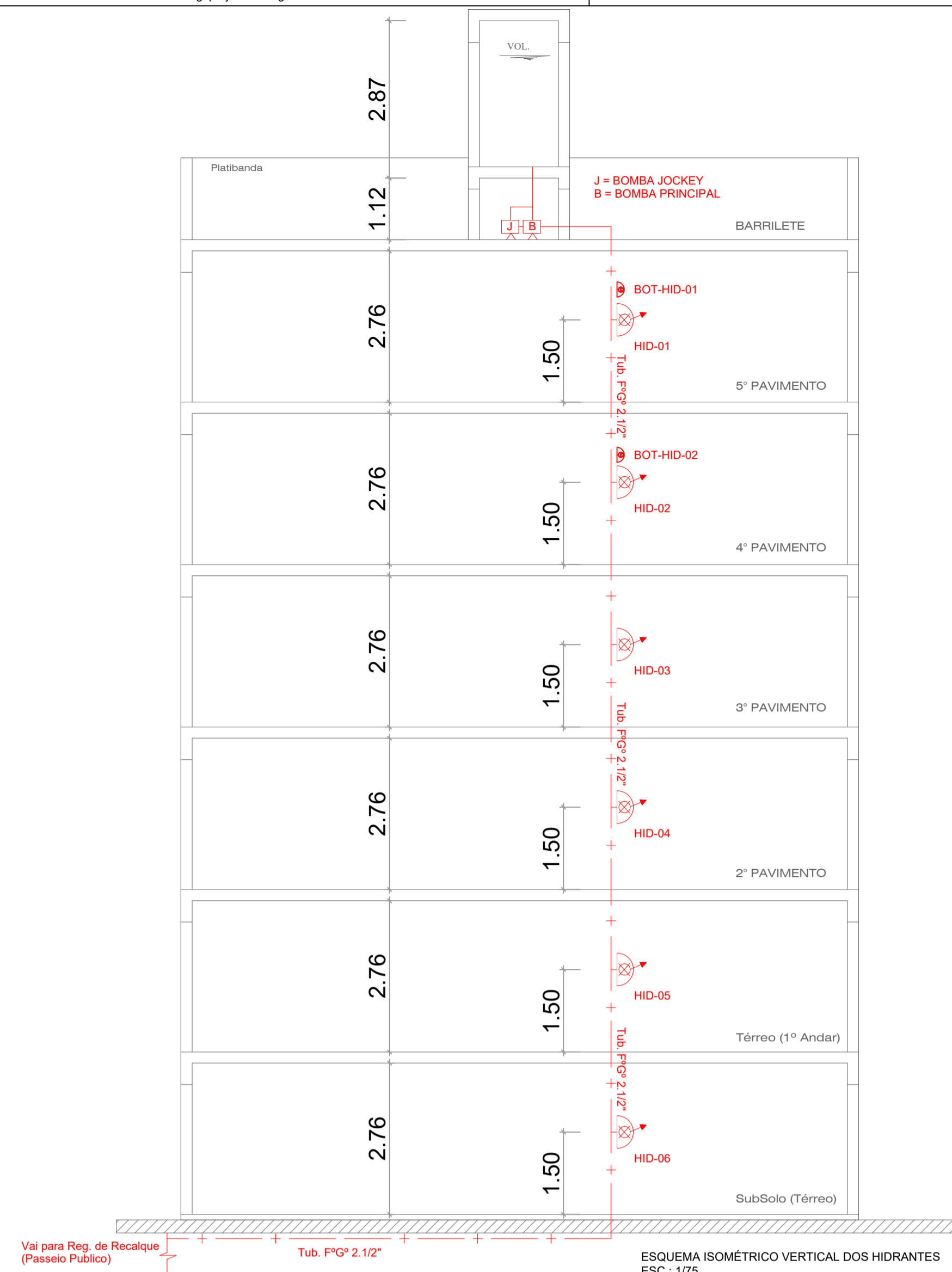
DESENHO: ALVARO LUIZ

FOLHA: 02/04

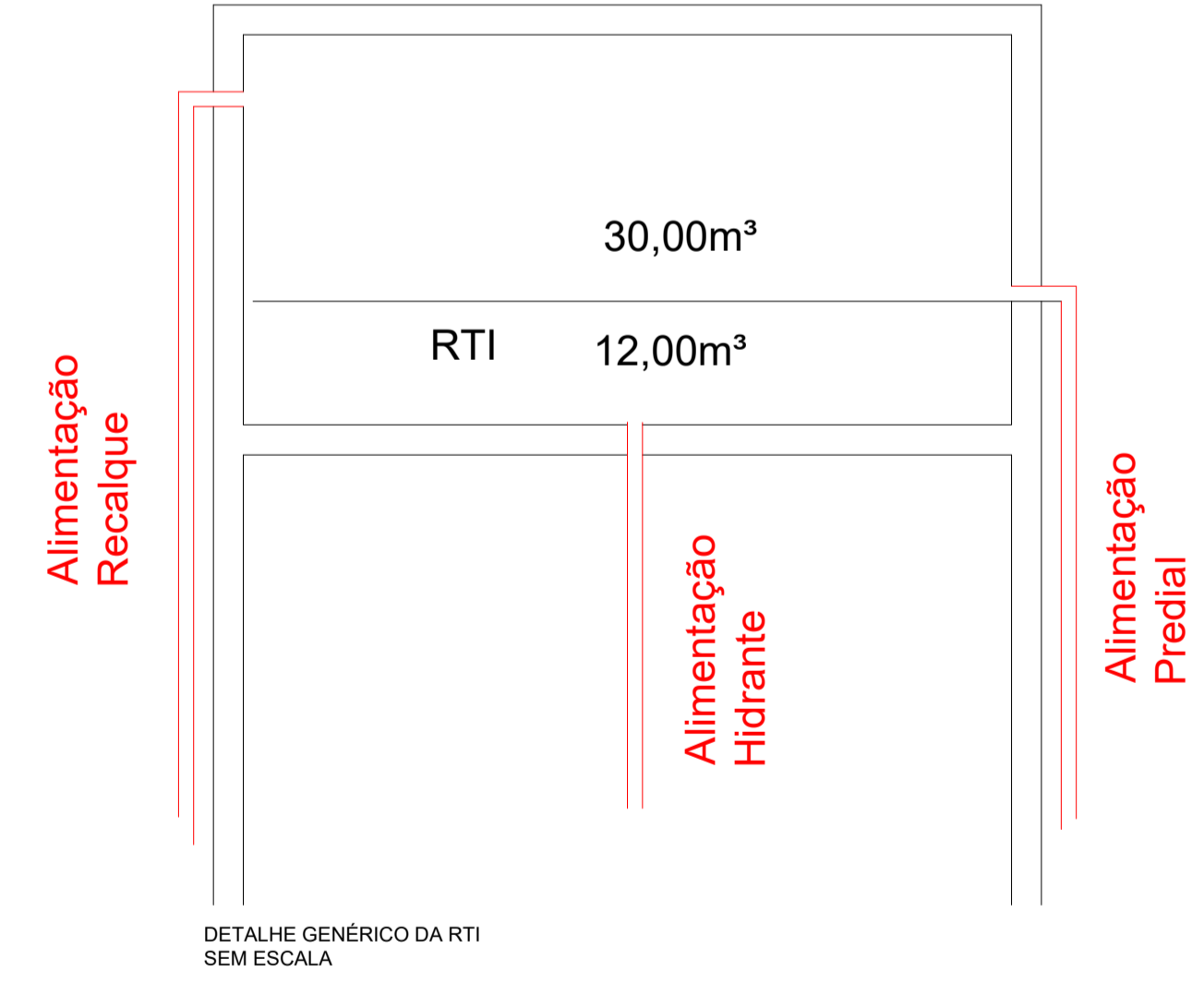
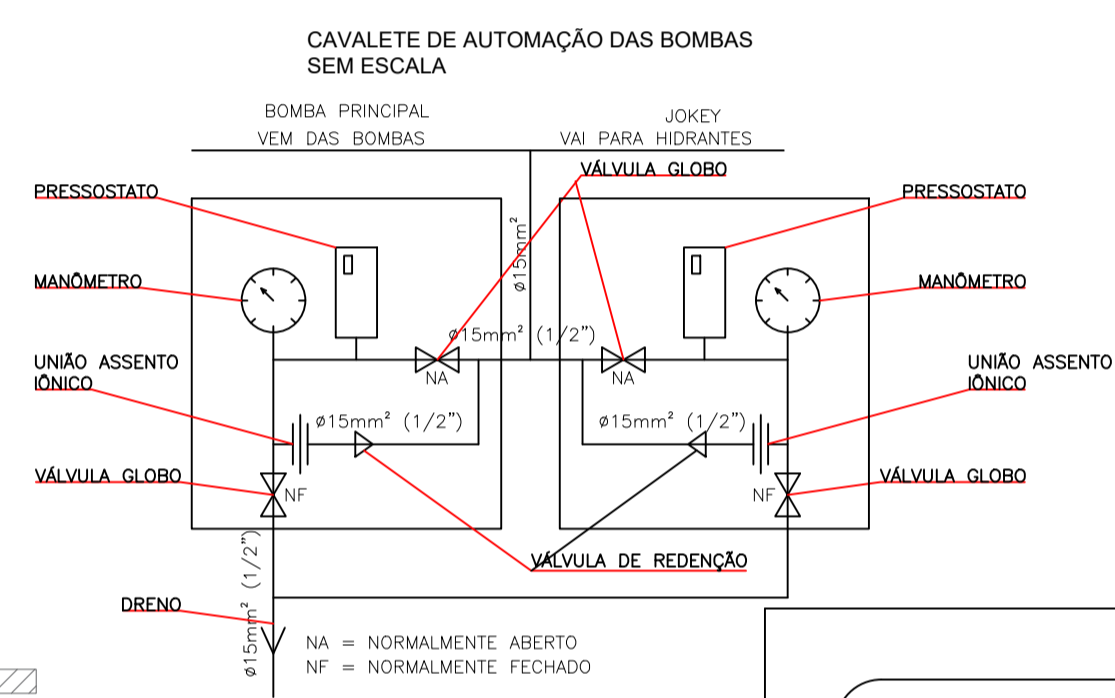
ÁREAS	ESTATÍSTICAS:			
	Tx. Ocupação	Tx. Permeab.	Coef. Aprov.	Nº de Pisos
VER QUADRO DE ÁREAS	00,00%	00,00%	0,00	00



QUADRO DE ÁREAS COBERTAS E HABITÁVEIS	
TÉRREO	353,17m ²
1º PAVIMENTO	353,17m ²
2º PAVIMENTO	342,92m ²
3º PAVIMENTO	342,92m ²
4º PAVIMENTO	342,92m ²
5º PAVIMENTO	342,92m ²
ANDAR TÉCNICO	44,37m ²
TOTAL =	2.122,39m²



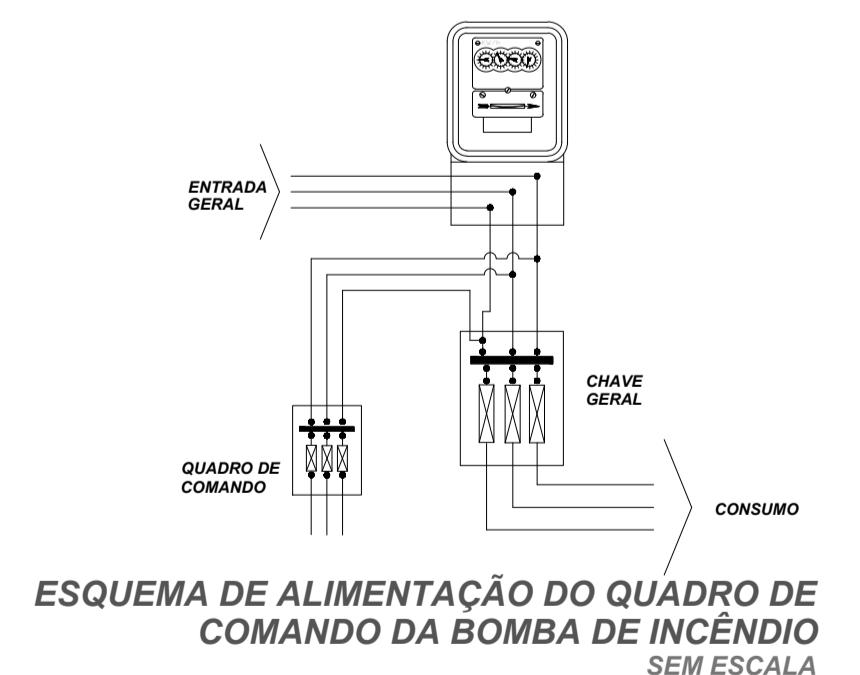
LEGENDA:	
	Cotovelo de Raio Curto 63 mm
	Registro - 63mm (20 mm - Tub. Teste)
	Válvula de Retenção (vertical - 63mm)
	Válvula de Retenção (horizontal - 63mm)
	Tê - 63 mm



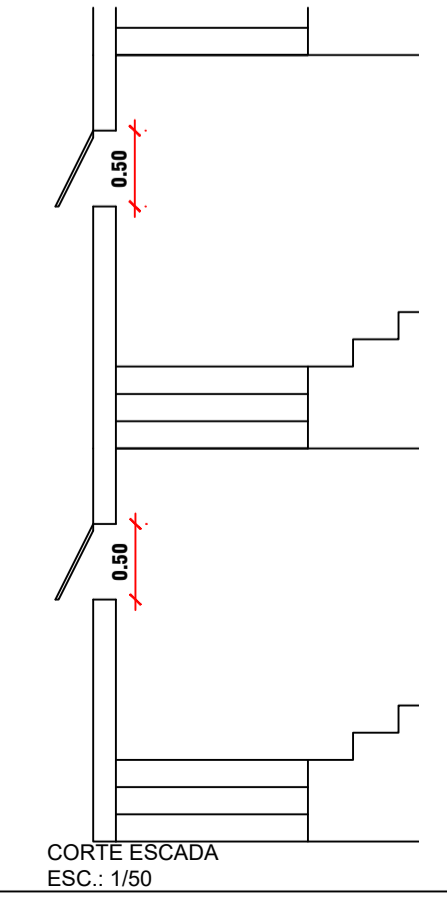
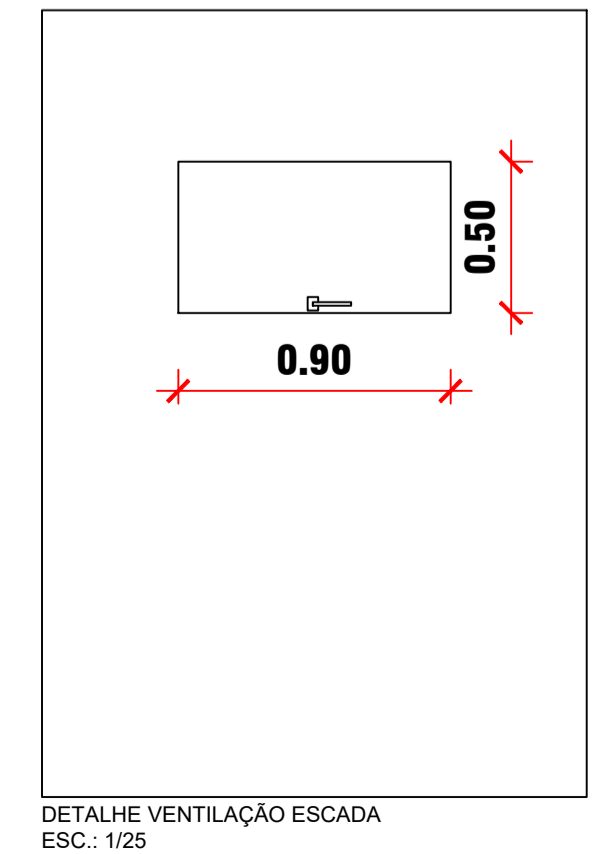
PLANTA BAIXA - PAVIMENTO TÉCNICO
ESC.: 1/75

CÓDIGO	SÍMBOLO	SIGNIFICADO	TOTAL
S1		SAÍDA DE EMERGÊNCIA	12
S2		SAÍDA DE EMERGÊNCIA	11
S3		SAÍDA DE EMERGÊNCIA	42
S8		SAÍDA DE EMERGÊNCIA	05
S12		SAÍDA DE EMERGÊNCIA	04
S17		NÚMERO DO PAVIMENTO	12

SINALIZAÇÃO DE EQUIPAMENTOS			
E5		EXTINTOR DE INCÊNDIO	30
E11		EXTINTOR DE INCÊNDIO TIPO CARRETA	01
SINALIZAÇÃO DE ALERTA			
A5		CUIDADO, RISCO DE CHOQUE ELÉTRICO	02
SINALIZAÇÃO DE PROIBIÇÃO			
P4		PROIBIDO UTILIZAR O ELEVADOR EM CASO DE INCÊNDIO	08



SÍMBOLO	SIGNIFICADO
	ALIMENTAÇÃO DA BOMBA DE INCÊNDIO NÃO DESLIGAR.
ALIMENTAÇÃO DAS BOMBAS DE INCÊNDIO NÃO DESLIGAR	FORMA E COR SÍMBOLO - RETANGULAR FUNDO - VERMELHA PICTOGRAMA - FOTOLUMINESCENTE.
	APLICAÇÃO PROXIMO A LOCALIZAÇÃO DA CASA DE BOMBAS DE INCÊNDIO



SINALIZAÇÃO DE ORIENTAÇÃO E SALVAMENTO

TODAS AS PLACAS DE SINALIZAÇÃO DEVERÃO SER INSTALADAS A UMA ALTURA DE 1,80m A PARTIR DA MEDIDA DO PISO ACABADO CONFORME 6.1.3 DA IT-209/0

DETALHE - SINALIZAÇÃO ALIMENTAÇÃO DA BOMBA DE INCÊNDIO SEM ESCALA

SINALIZAÇÃO DE ORIENTAÇÃO E SALVAMENTO

APROVAÇÃO:

INCÊNDIO

www.gsjprojetosdeengenharia.com.br
CNPJ: 24.474.596/0001-20

Rua Quarenta, nº 102 - Bairro: Boa Esperança - CEP: 78.068-536 - Cuiabá-MT - (65) 3052-0251
E-mail: contato@gsprojetosdeengenharia.com.br

OBRA: **SERVIÇO PROFISSIONAL**

PROPRIETÁRIO: TRIBUNAL REGIONAL DO TRABALHO DA 14ª REGIÃO
NOME FANTASIA: FÓRUM TRABALHISTA DA 14ª REGIÃO

CPF/CNPJ: 03.326.815/0001-53

ENDEREÇO: RUA PRUDENTE DE MORAES, ESQ/ COM RUA JOÃO ALFREDO, Nº 2313, BAIRRO: BAIXA UNIÃO
CIDADE: PORTO VELHO - RO CEP: 76.805-898

AUTOR DO PROJETO: SAMURAI DE FIGUEIREDO SILVA Engº Civil - CREA/AC. 8551 ALVARO LUIZ GUERINI Engº Eletricista/Engº de Segurança do Trabalho CREA: 1200548728

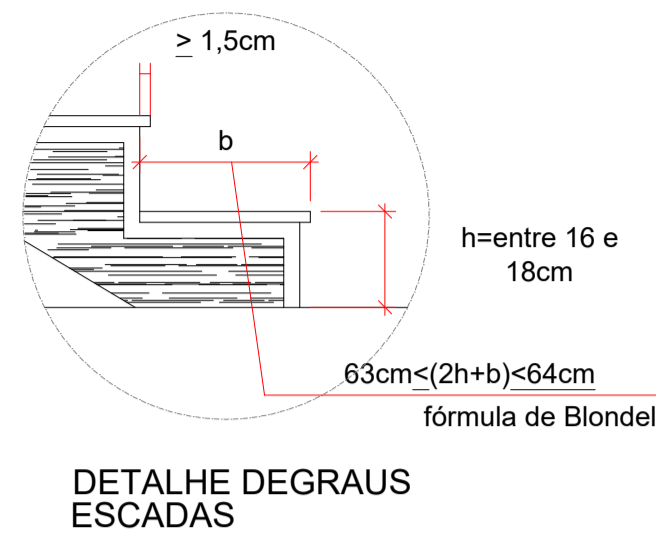
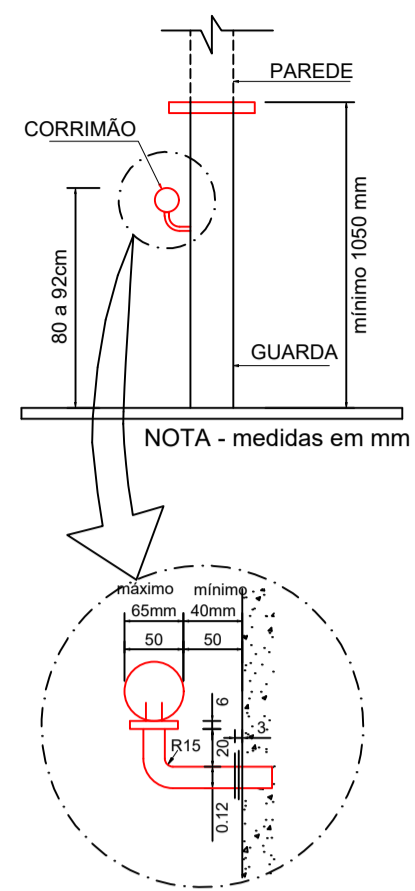
ASSUNTO: **PLANTA BAIXA, PREVENTIVOS, ISOMÉTRICO E DETALHES**

ESCALA: INDICADA FOLHA: **03/04**

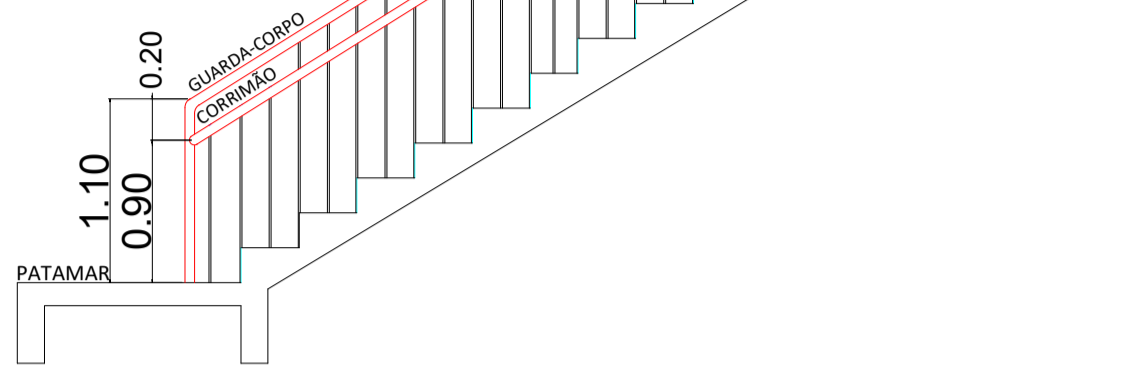
DATA: NOVEMBRO/2018
DESENHO: ALVARO LUIZ

ÁREAS:	ESTATÍSTICAS:			
	Tx. Ocupação	Tx. Permeab.	Coef. Aprov.	Nº de Pisos
VER QUADRO DE ÁREAS	00,00%	00,00%	0,00	00

CORRIMÃO LOCALIZADO A UMA ALTURA DE 80 A 92 CM DO PISO, ACABADO DOIS LADOS DA ESCADA.

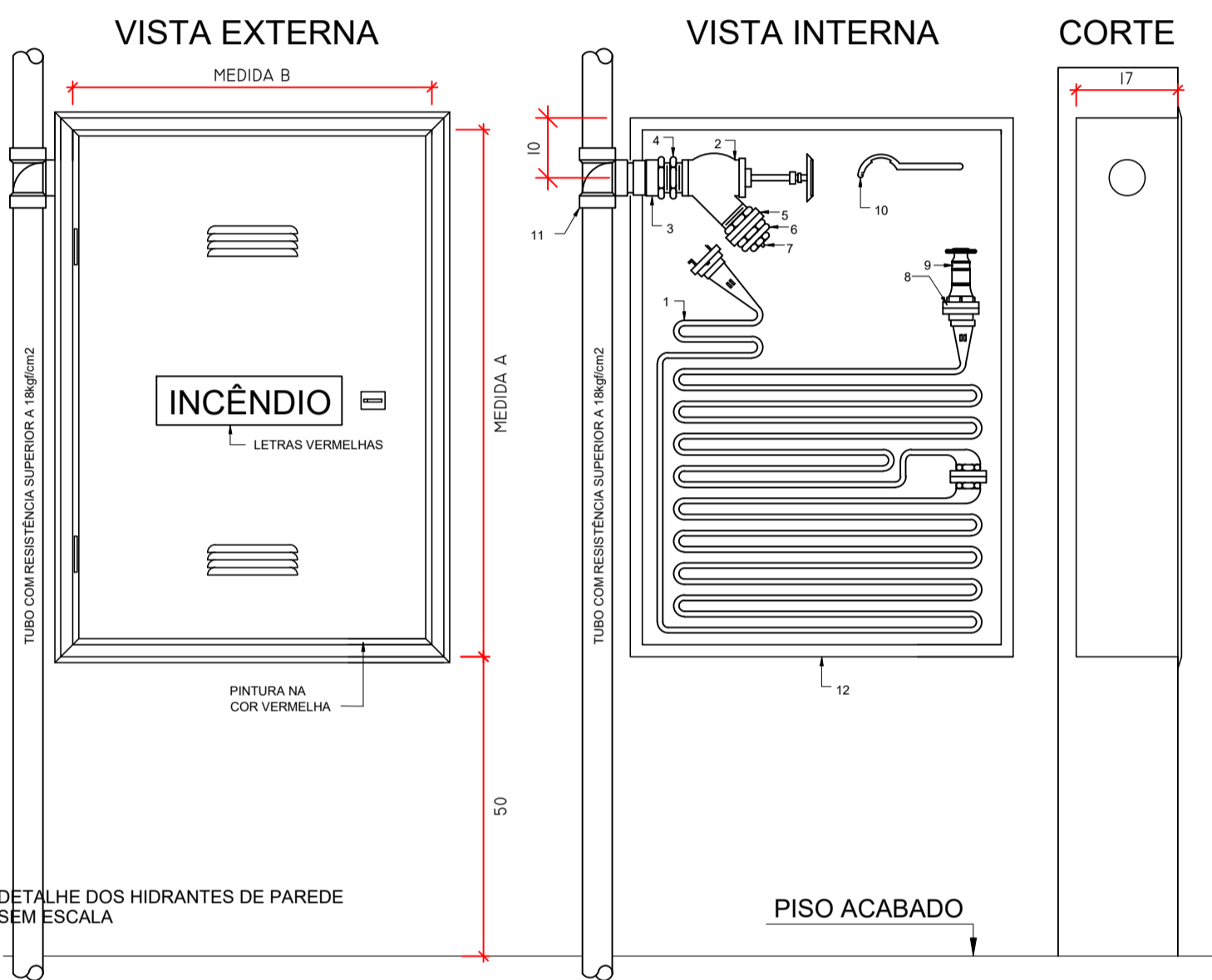


Guarda corpo = 1,10 m
Corrimão = 0,90 m



DETALHE ESCADA / GUARDA-CORPO - CORTE S/ ESC.

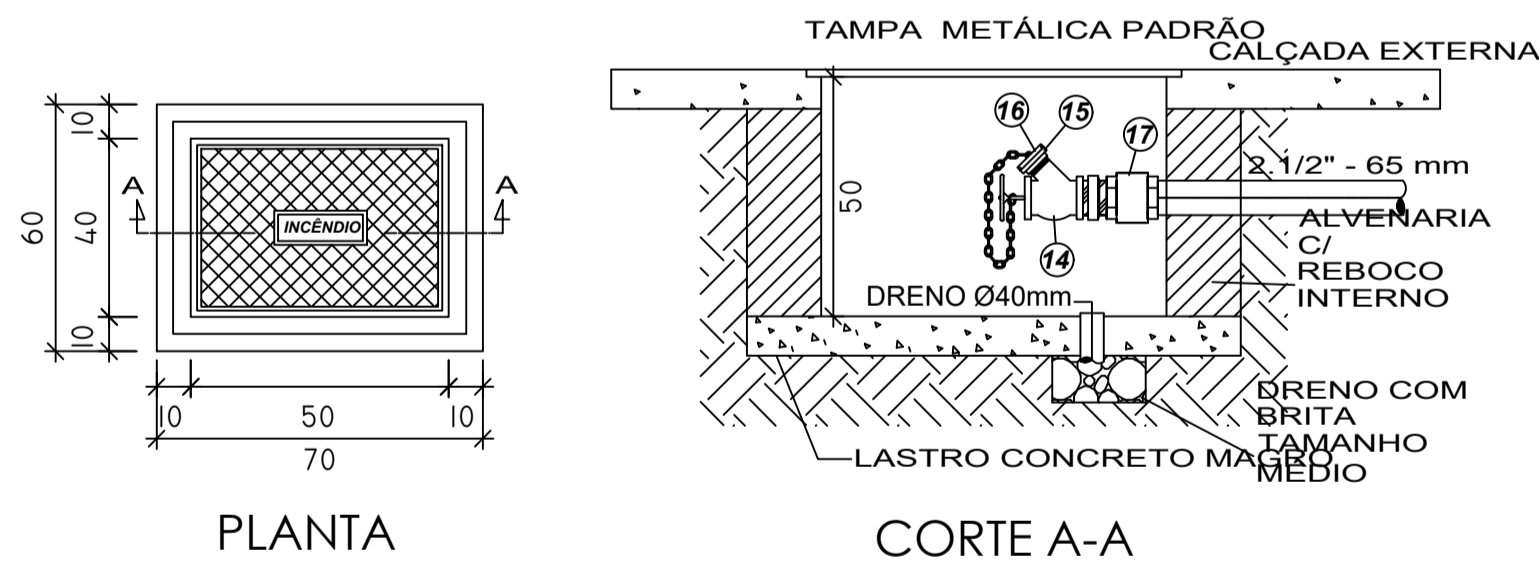
DET. CORRIMÃO E GUARDA CORPO ESC: SEM



ITEM	DESCRIÇÃO	DIMENSÃO
1	MANGUEIRA POLIESTER OU ALGODÃO, REVESTIMENTO INTERNO BORRACHA, RESISTÊNCIA SUPERIOR A 18kgf/cm2.	D=38mm (1.1/2")
2	REGISTRO ANGULAR 45° TIPO GLOBO - ROSCA MACHO 5FPP - BRONZE COM JUNTA STORZ E REDUÇÃO PARA 1.1/2"	D=2.1/2"
3	CONNECTOR "FÊMEA" BOSLAXBOLSA EM BRONZE	D=65mm x 2.1/2"
4	NIPLÉ DUPLO DE BRONZE OU LATÃO	D=2.1/2"
5	ADAPTADOR TIPO STORZ x ROSCA FÊMEA 5FPP - BRONZE OU LATÃO	D=1.1/2"
6	REDUÇÃO GIERATÓRIA TIPO STORZ - BRONZE OU LATÃO	D=2.1/2" x 1.1/2"
7	TAMPÃO TIPO STORZ - BRONZE OU LATÃO	D=1.1/2"
8	CONEXÃO GIRATÓRIA TIPO STORZ FÊMEA P/ AGULHETA - BRONZE OU LATÃO	D=1.1/2"
9	ESGUICHÔ TIPO REGULÁVEL - BRONZE OU LATÃO	Ver Projeto
10	CHAVE PARA CONEXÕES - TIPO STORZ	DN.1.1/2" e 2.1/2"
11	TÊ OU COTOVELO DE COBRE	Conforme tubo
12	CAIXA EM CHAPA DE AÇO ZINCADO PINTADA COM PORTA, EM CHAPA 22USG	VER TABELA

DETALHES DO HIDRANTE DE RECALQUE

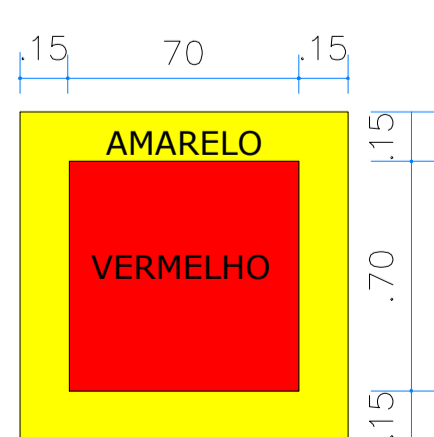
DET. TÉCNICO 08



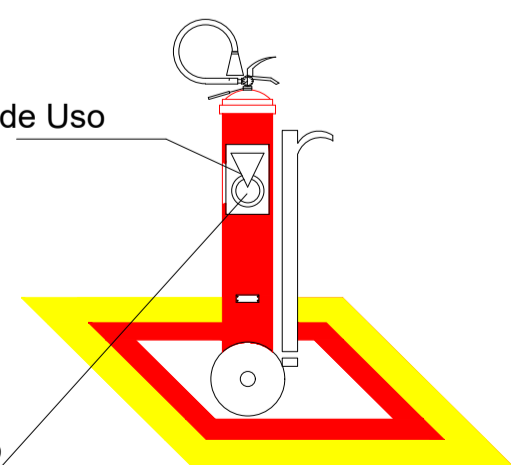
ITEM	DESCRIÇÃO	DIMENSÃO
14	REGISTRO ANGULAR 45° TIPO GLOBO - ROSCA MACHO 5FPP - BRONZE C/ JUNTA STORZ	D=2.1/2"
15	ADAPTADOR TIPO STORZ x ROSCA FÊMEA 5FPP - BRONZE OU LATÃO	D=2.1/2"
16	TAMPÃO TIPO STORZ - BRONZE OU LATÃO	D=2.1/2"
17	VÁLVULA DE RETENÇÃO HORIZONTAL	D=2.1/2"



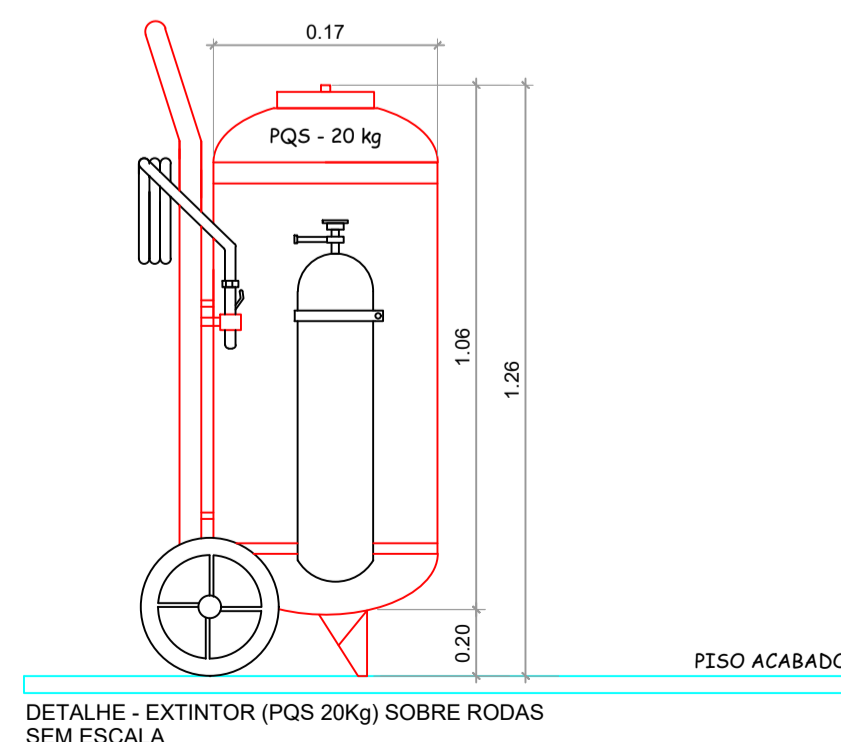
MARCAÇÕES DE PISO
QUADRADOS E RETÂNGULOS
FAIXAS VERMELHAS E BORDAS AMARELAS



Instruções de Uso



Das Cargas, Nome e Endereço da Edificação e Local do Extintor.
DETALHE - EXTINTOR SOBRE RODAS SEM ESCALA.



DETALHE - EXTINTOR (PQS 20kg) SOBRE RODAS SEM ESCALA

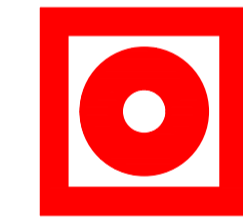
SÍMBOLO



SIGNIFICADO
ABRIGO DE MANGUEIRA E HIDRANTE
FORMA E COR
SÍMBOLO - QUADRADO
FUNDO - VERMELHA
PICTOGRAMA - FOTOLUMINESCENTE.
APLICAÇÃO
INDICAÇÃO DO ABRIGO DA MANGUEIRA DE INCÊNDIO COM OU SEM HIDRANTE NO SEU INTERIOR.

DETALHE - SINALIZAÇÃO DO ACIONAMENTO DO HIDRANTE INTERNO SEM ESCALA

SÍMBOLO



ALARME DE INCÊNDIO

SIGNIFICADO
COMANDO MANUAL BOT. DE INCÊNDIO
FORMA E COR
SÍMBOLO - QUADRADO
FUNDO - VERMELHA
PICTOGRAMA - FOTOLUMINESCENTE.
APLICAÇÃO
INDICAÇÃO DO PONTO DE ACIONAMENTO DA BOMBA DE INCÊNDIO.

DETALHE - SINALIZAÇÃO DO ACIONAMENTO DA BOMBA DE INCÊNDIO SEM ESCALA

SÍMBOLO

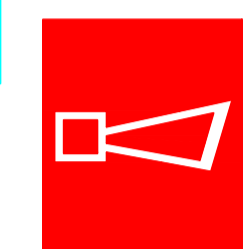


ALARME DE INCÊNDIO

SIGNIFICADO
COMANDO MANUAL ALARME DE INCÊNDIO
FORMA E COR
SÍMBOLO - QUADRADO
FUNDO - VERMELHA
PICTOGRAMA - FOTOLUMINESCENTE.
APLICAÇÃO
INDICAÇÃO DO PONTO DE ACIONAMENTO DO ALARME DE INCÊNDIO.

DETALHE - SINALIZAÇÃO DO ACIONAMENTO DO ALARME DE INCÊNDIO SEM ESCALA

SÍMBOLO



SIGNIFICADO
ALARME SONORO
FORMA E COR
SÍMBOLO - QUADRADO
FUNDO - VERMELHA
PICTOGRAMA - FOTOLUMINESCENTE.
APLICAÇÃO
INDICAÇÃO DO LOCAL DE ACIONAMENTO DO ALARME DE INCÊNDIO.

DETALHE - SINALIZAÇÃO DE ALARME SEM ESCALA

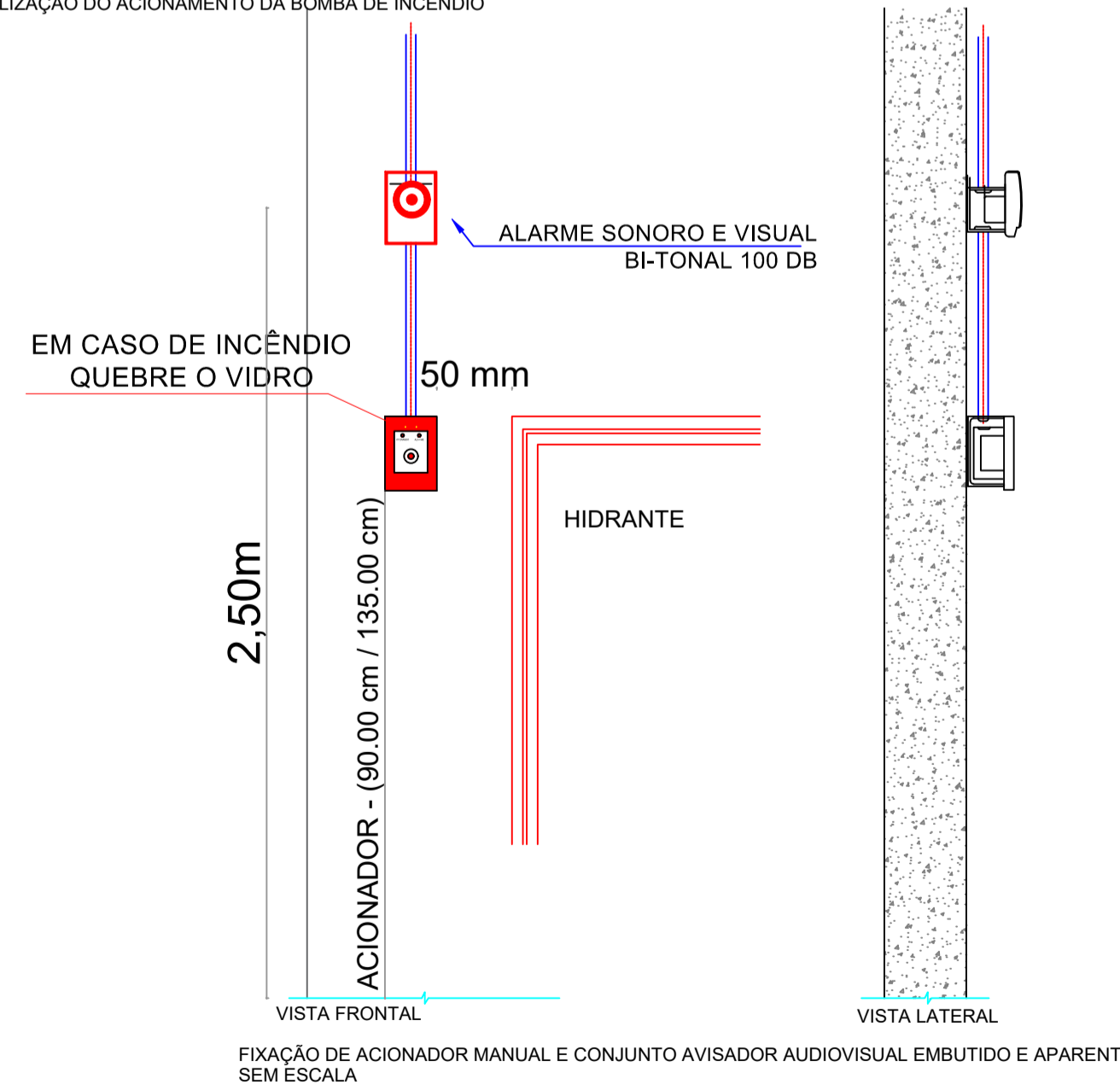
SÍMBOLO



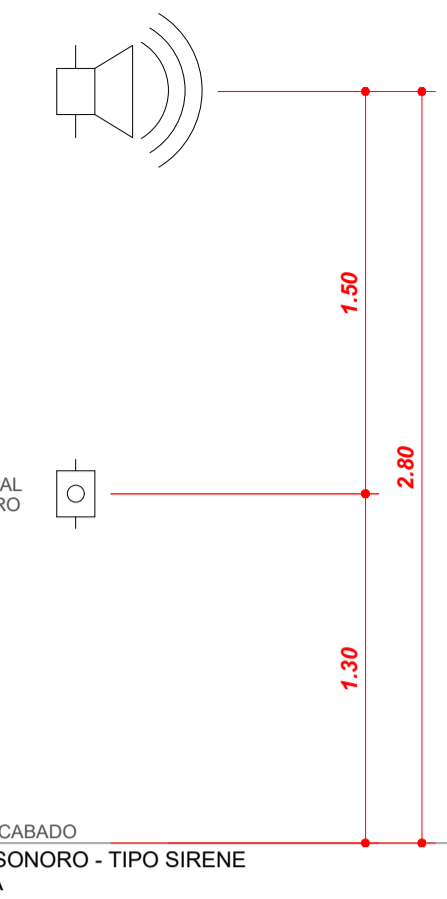
ALARME DE INCÊNDIO

SIGNIFICADO
COMANDO MANUAL BOT. DE INCÊNDIO
FORMA E COR
SÍMBOLO - QUADRADO
FUNDO - VERMELHA
PICTOGRAMA - FOTOLUMINESCENTE.
APLICAÇÃO
INDICAÇÃO DO PONTO DE ACIONAMENTO DA BOMBA DE INCÊNDIO.

DETALHE - SINALIZAÇÃO DO ACIONAMENTO DA BOMBA DE INCÊNDIO SEM ESCALA

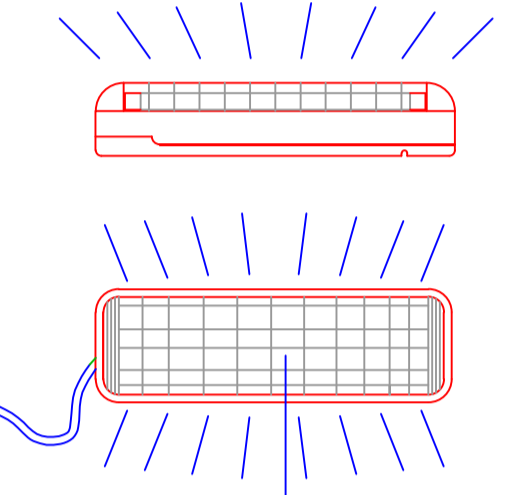
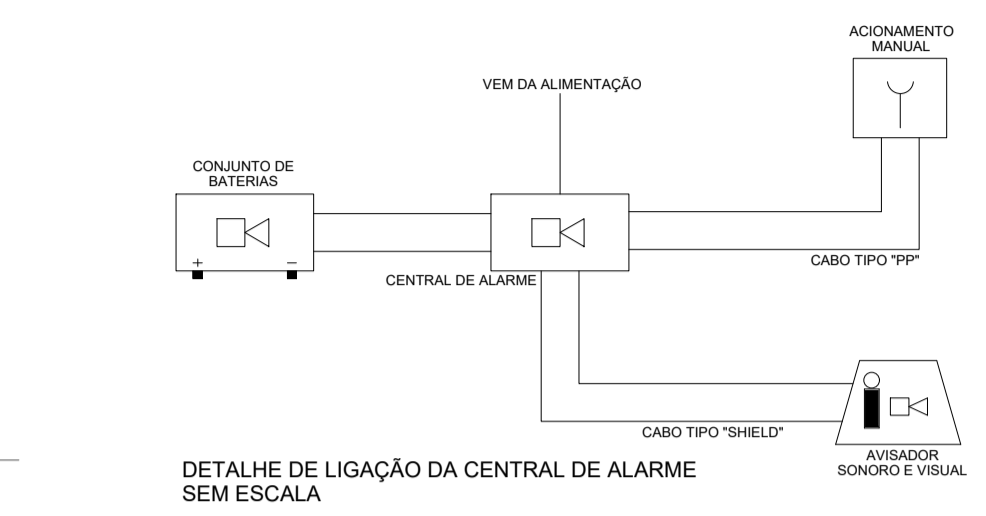


DETALHE - EXTINTOR (PQS 20kg) SOBRE RODAS SEM ESCALA



TOMADA 127 / 220 volts

LUMINÁRIA DE EMERGÊNCIA BIVOLT



LUMINÁRIA DE EMERGÊNCIA BIVOLT

DETALHE - ILUMINAÇÃO DE EMERGÊNCIA SEM ESCALA

QUADRO DE ÁREAS COBERTAS E HABITÁVEIS	
TÉRREO	353,17m ²
1º PAVIMENTO	353,17m ²
2º PAVIMENTO	342,92m ²
3º PAVIMENTO	342,92m ²
4º PAVIMENTO	342,92m ²
5º PAVIMENTO	342,92m ²
ANDAR TÉCNICO	44,37m ²
TOTAL =	2.122,39m ²

APROVAÇÃO:

INCÊNDIO

PROJETOS DE ENGENHARIA

www.gsjprojetosdeengenharia.com.br
CNPJ: 24.474.596/0001-20

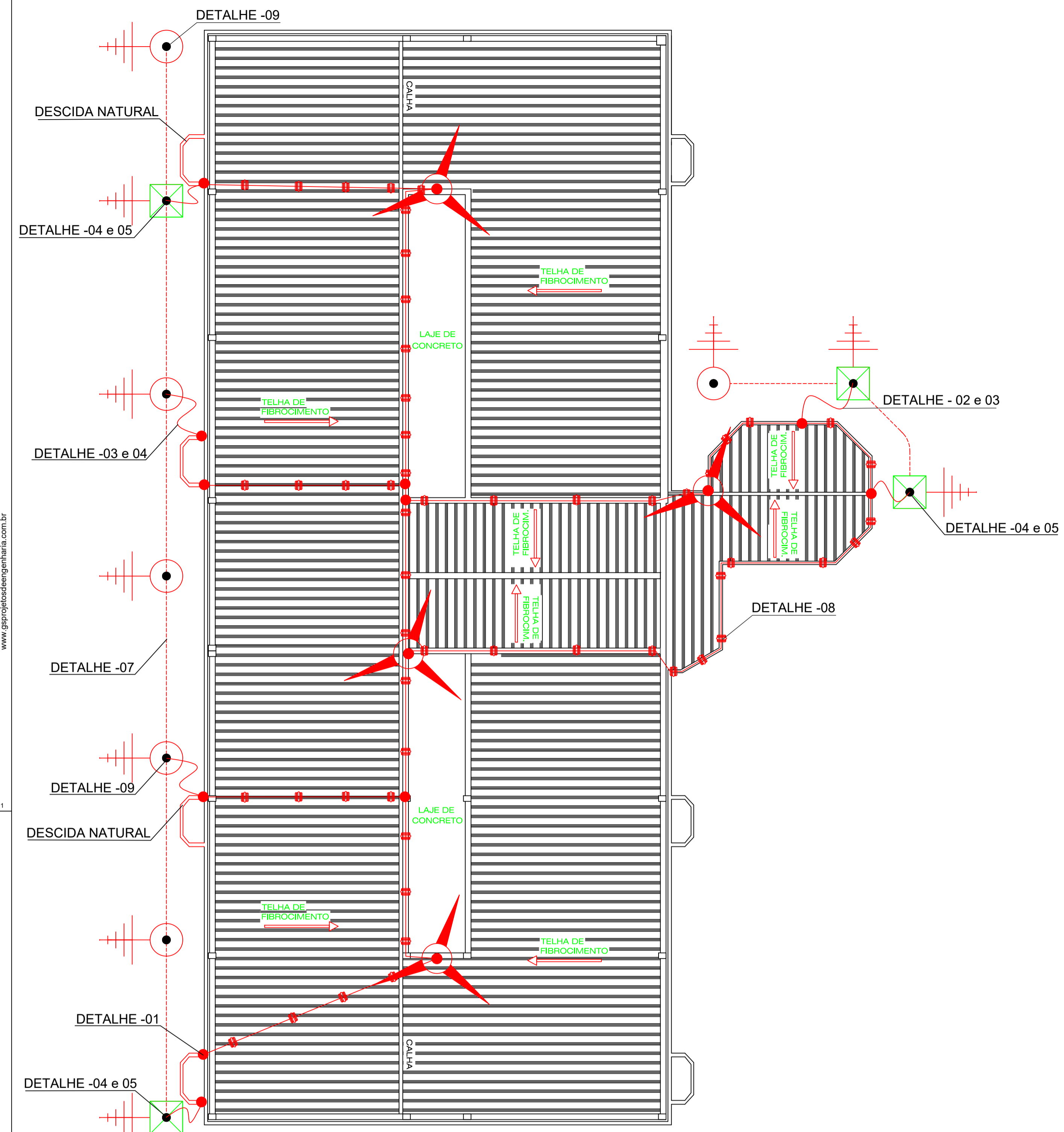
Rua Quarenta, nº 102 - Bairro: Boa Esperança - CEP: 78.068-536 - Cuiabá-MT - (65) 3052-0251
E-mail: contato@gsprojetosdeengenharia.com.br

OBRA: **SERVIÇO PROFISSIONAL**

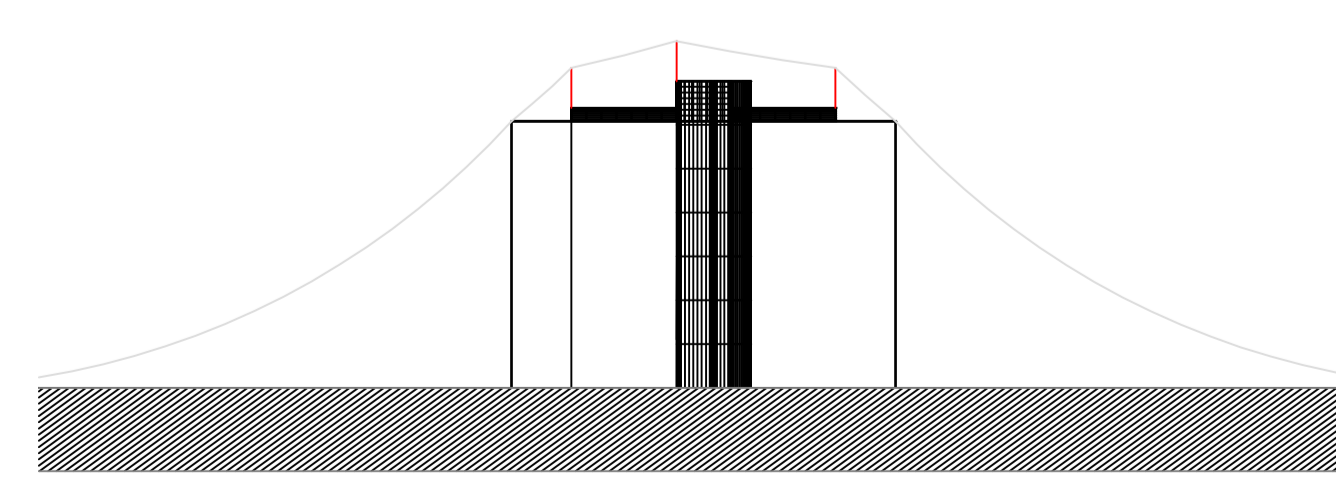
PROPRIETÁRIO: TRIBUNAL REGIONAL DO TRABALHO DA 14ª REGIÃO
NOME FANTASIA: FÓRUM TRABALHISTA DA 14ª REGIÃO
CPF/CNPJ: 03.326.815/0001-53
ENDEREÇO: RUA PRUDENTE DE MORAES, ESQ/ COM RUA JOÃO ALFREDO, Nº 2313, BAIRRO: BAIXA UNIÃO
CIDADE: PORTO VELHO - RO CEP: 76.805-898
AUTOR DO PROJETO: SAMURAI DE FIGUEIREDO SILVA (Engr Civil - CREA/AC. 8551) ALVARO LUIZ GUERINI (Engr Eletricista/Engr de Segurança do Trabalho CREA- 1200548728)

DETALHES	ESCALA: INDICADA	FOLHA:
	DATA: FEVEREIRO/2019	04/
	DESENHO: ALVARO LUIZ	04

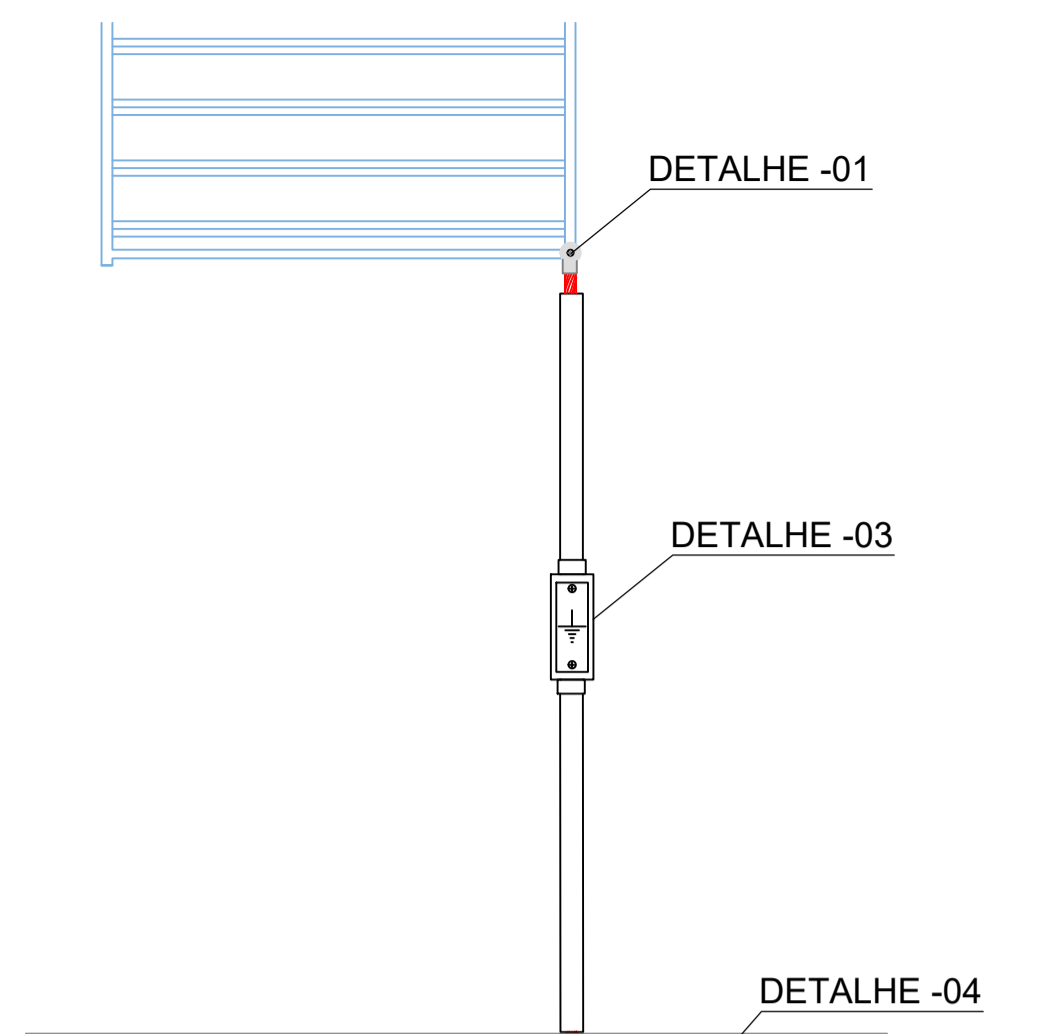
ÁREAS:	ESTATÍSTICAS:			
VER QUADRO DE ÁREAS	Tx. Ocupação	Tx. Permeab.	Coef. Aprov.	Nº de Pisos
	00,00%	00,00%	0,00	00



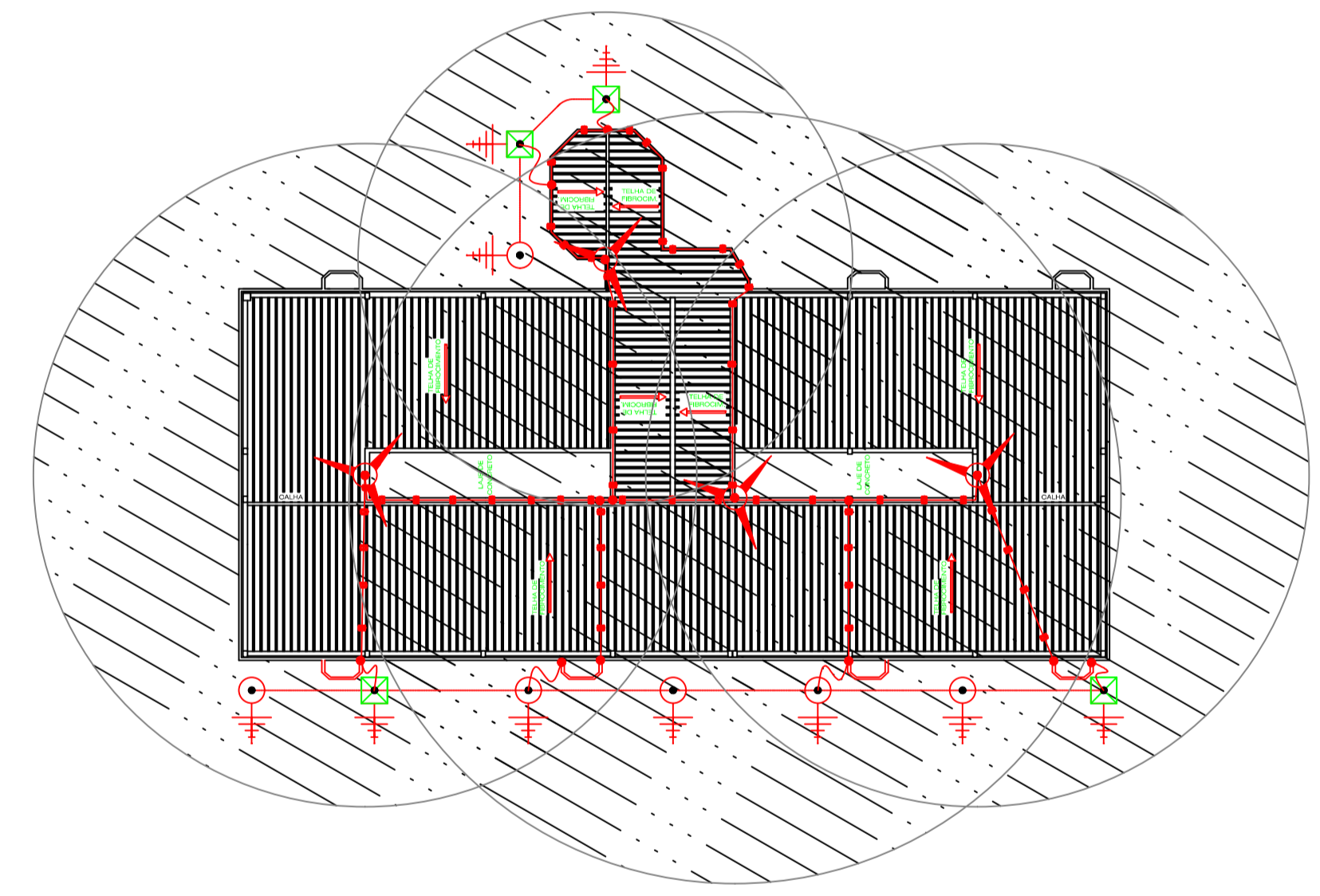
PLANTA DE COBERTURA - SPDA
ESC:1/75



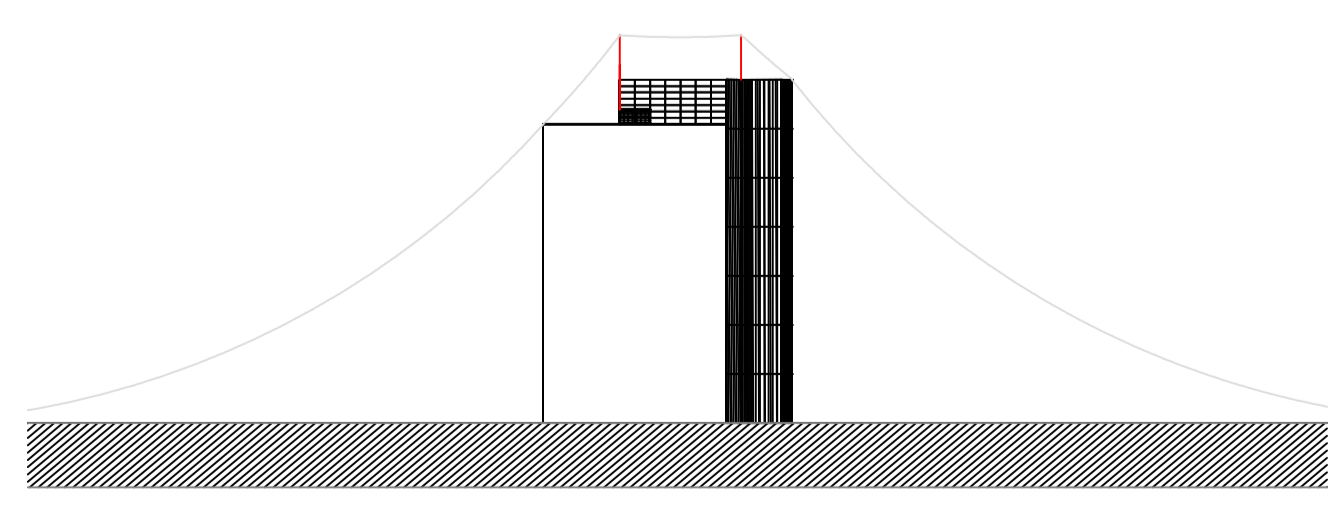
DETALHE DA SUPERFICIE DO VOLUME DE PROTEÇÃO - VISTA FRONTAL



DETALHE DO ATERRAMENTO ENTRE A
ESTRUTURA METALICA UTILIZADA COMO
DESCIDA NATURAL E A MALHA DE
ATERRAMENTO



DETALHE DA SUPERFICIE DO VOLUME DE PROTEÇÃO - VISTA DE TOPO



DETALHE DA SUPERFICIE DO VOLUME DE PROTEÇÃO - VISTA LATERAL

SIMBOLOGIA

- CABO DE COBRE NÚ 35mm² OU CABO AÇO COBREADO 50mm². VER DETALHES.
- CONDUTOR INDICADOR DE DESCIDA, INTERLIGANDO A MALHA DE CAPTAÇÃO A MALHA DE ATERRAMENTO. VER DETALHES.
- CONDUTOR DE ATERRAMENTO DE COBRE NU SEÇÃO # 50,00mm². OU CABO DE AÇO COBREADO 70mm². VER DETALHES.
- CAIXA DE INSPEÇÃO DE ATERRAMENTO HASTE EM PVC OU PROLIPOLILENO. 300mm X 400mm. COM TAMPA DE FERRO OU PVC. VER DETALHES.
- HASTE COBREADA 2400mm X 5/8" PARA ATERRAMENTO. VER DETALHES.
- CAPTOR FRANKLIN DE 4 PONTAS INSTALADO EM MASTRO DE AÇO GALVANIZADO. h=3m.

NOTAS

- 1- TODO O SISTEMA DEVERÁ SER EXECUTADO COM CONEXÕES APROPRIADAS.
- 2- TODAS AS ESTRUTURAS METÁLICAS EXISTENTES NAS COBERTURAS DA EDIFICAÇÃO (ANTENAS, ESCADAS, CHAMINÉS, ETC.) DEVERÃO SER INTERLIGADAS AO PONTO MAIS PRÓXIMO DO SISTEMA DE CAPTAÇÃO PARA EQUALIZAÇÃO DE POTENCIAL E ESCOAMENTO DE ALGUMA POSSÍVEL DESCARGA, COM CABO DE AÇO COBREADO #50,00mm² OU COBRE NÚ 35mm².
- 3- DEVERÁ SER UTILIZADA UMA CAIXA DE INSPEÇÃO TIPO SUSPENSÃO COM CONECTOR DE MEDIÇÃO PARA CADA DESCIDA, ONDE SERÁ FEITA A DESCONEXÃO ENTRE DESCIDA E ATERRAMENTO EM FUTURAS VISTORIAS.
- 4- TODAS AS TUBULAÇÕES METÁLICAS QUE CRUZAREM COM O ANEL DE ATERRAMENTO DEVERÃO SER INTERLIGADAS A ESSE PONTO DE CRUZAMENTO.
- 5- EM LOCAIS DE FÁCIL ACESSO DE PESSOAS, OS CABOS DE DESCIDA DEVERÃO SER PROTEGIDOS POR TUBOS DE PVC DE 1".
- 6- TODAS AS CONEXÕES DO ATERRAMENTO DEVERÃO SER EXECUTADAS COM SOLDA EXOTÉRMICA, EXCETO AS DAS CAIXAS DE INSPEÇÃO TIPO SOLO QUE PODERÃO SER FEITAS COM CONECTOR REFRESCADO.
- 7- O SISTEMA DEVERÁ TER UMA MANUTENÇÃO PREVENTIVA ANUAL E SEMPRE QUE ATINGIDO POR DESGARGAS ATMOSFÉRICAS, PARA VERIFICAR EVENTUAIS IRREGULARIDADES E GARANTIR A EFICIÊNCIA DO SPDA.
- 8- DEVERÁ SER FEITA MEDIÇÃO DOS VALORES DE ATERRAMENTO APÓS A INSTALAÇÃO DO SPDA.
- 9- APÓS A INSTALAÇÃO A RESISTÊNCIA DE TERRA NÃO DEVE SUPERAR 10 OHMS EM QUALQUER ÉPOCA DO ANO. ESTA MEDIÇÃO SERÁ FEITA COM A DESCONEXÃO ENTRE A CORDOALHA DE ATERRAMENTO E A DESCIDA, PELA CAIXA DE INSPEÇÃO.
- 10- NÃO É FUNÇÃO DO SPDA A PROTEÇÃO DE EQUIPAMENTOS ELETRÔNICOS. PARA TAL, OS INTERESSADOS DEVERÃO ADQUIRIR SUPRESSORES DE SURTOS INDIVIDUAIS (PROTETORES DE LINHA) NAS CASAS ESPECIALIZADAS.
- 11- ESTA INSTALAÇÃO DEVE SER ACOMPANHADA POR ENGENHEIRO RESPONSÁVEL HABILITADO.
- 12- A MODIFICAÇÃO DESSE PROJETO SÓ PODERÁ SER FEITA MEDIANTE AUTORIZAÇÃO DO PROFISSIONAL RESPONSÁVEL PELA ELABORAÇÃO DO MESMO CONFORME LEGISLAÇÃO FEDERAL DO SISTEMA CONFEA/CREA.

APROVAÇÃO:

GS
PROFISSIONAL DE ENGENHARIA

SPDA

www.gspjprojetosdeengenharia.com.br
CNPJ: 24.474.596/0001-20

Rua Quarenta, nº 102 - Bairro: Boa Esperança - CEP: 78.068-536 - Cuiabá-MT - (65) 3052-0251
E-mail: contato@gspjprojetosdeengenharia.com.br

OBRA: SERVIÇO PROFISSIONAL

PROPRIETÁRIO: TRIBUNAL REGIONAL DO TRABALHO DA 14ª REGIÃO
NOME FANTASIA: FÓRUM TRABALHISTA DA 14ª REGIÃO

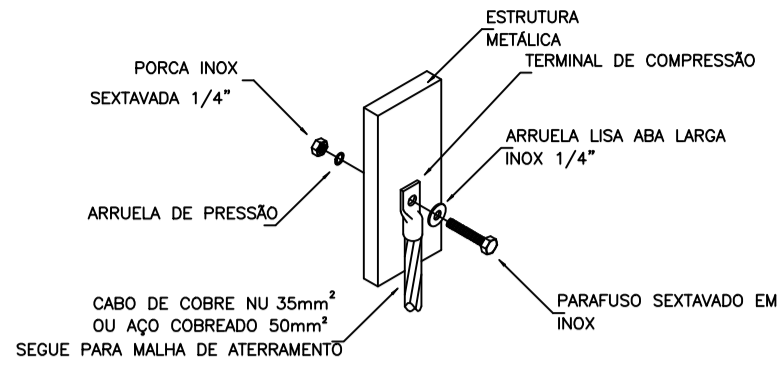
CPF/CNPJ: 03.326.815/0001-53

ENDEREÇO: RUA PRUDENTE DE MORAES, ESQ/ COM RUA JOÃO ALFREDO, Nº 2313, BAIRRO: BAIXA UNIÃO
CIDADE: PORTO VELHO - RO CEP: 76805-898

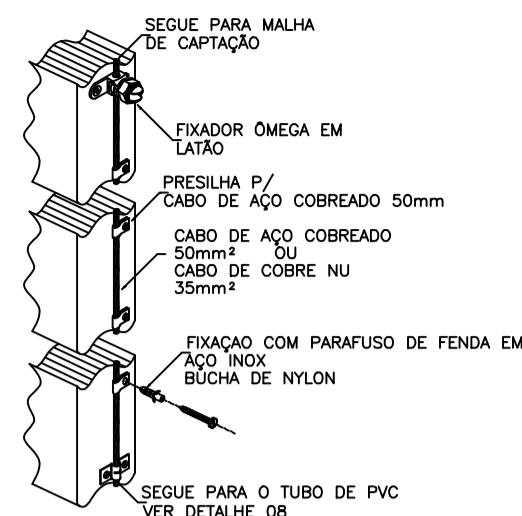
AUTOR DO PROJETO:
SAMURAI DE FIGUEIREDO SILVA Engº Civil - CREA/AC. 8551 ALVARO LUIZ GUERINI Engº Eletricista/Engº de Segurança do Trabalho/ CREA: 1200548728

ASSUNTO: SPDA, ATERRAMENTO PLANTA DE COBERTURA	ESCALA: INDICADA	FOLHA: 01/ 02
	DATA: AGOSTO/2018	
	DESENHO: ALVARO LUIZ	

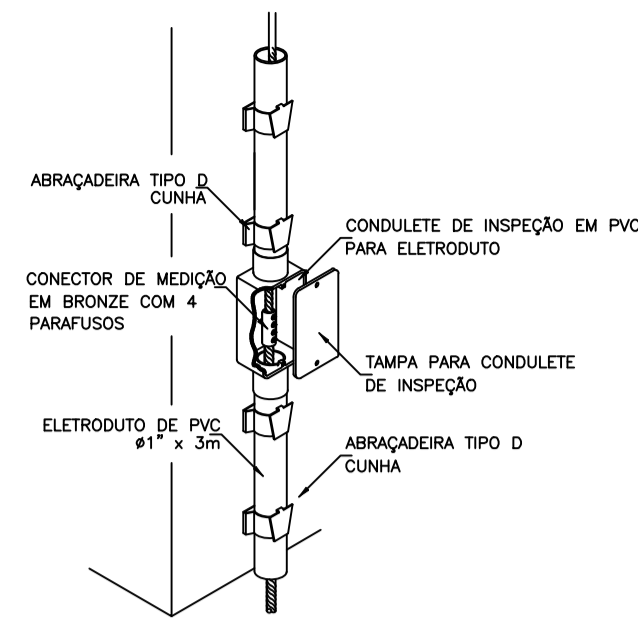
ESTATÍSTICAS:			
Tx. Ocupação	Tx. Permeab.	Coef. Aprov.	Nº de Pisos
00,00%	00,00%	0,00	00



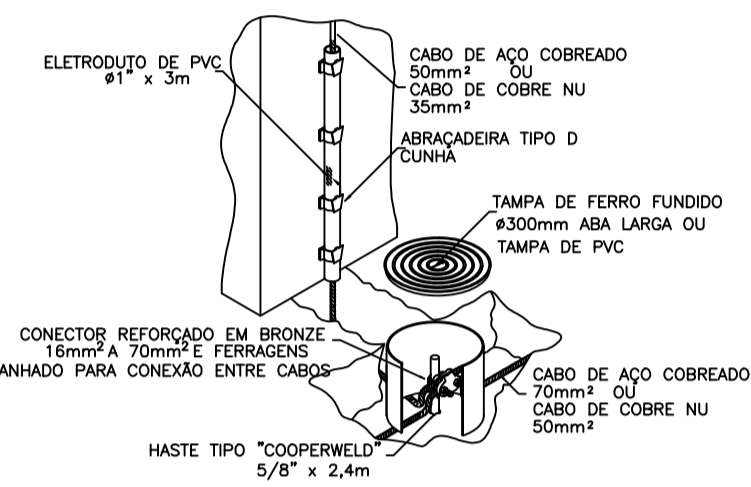
DETALHE DA CONEXÃO DE ESTRUTURAS METÁLICAS OU TELHA METÁLICA
DETALHE 01
SEM — ESCALA



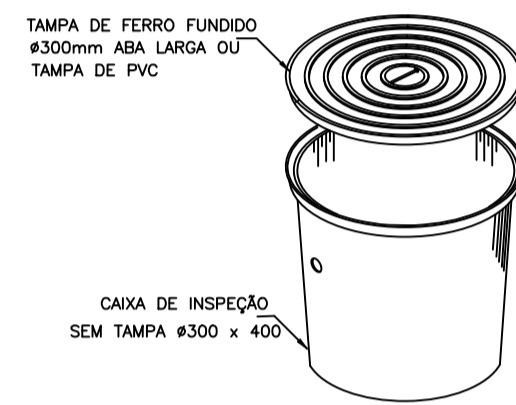
DETALHE DA FIXAÇÃO DO CABO DE DESCIDA
DETALHE 02
SEM — ESCALA



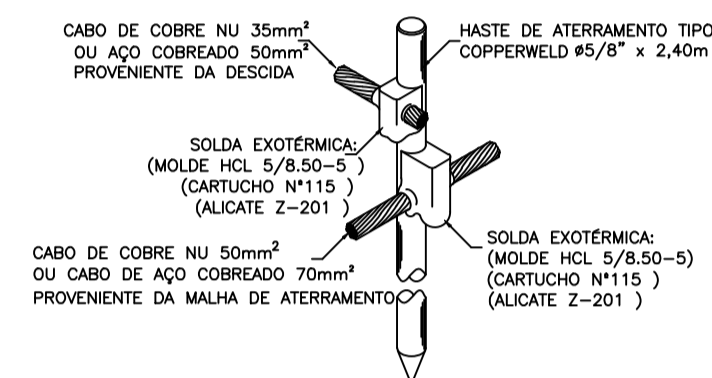
DESCIDA E PROTEÇÃO COM ELETRODUTO DE PVC 1" X 3m
DETALHE 03
SEM — ESCALA



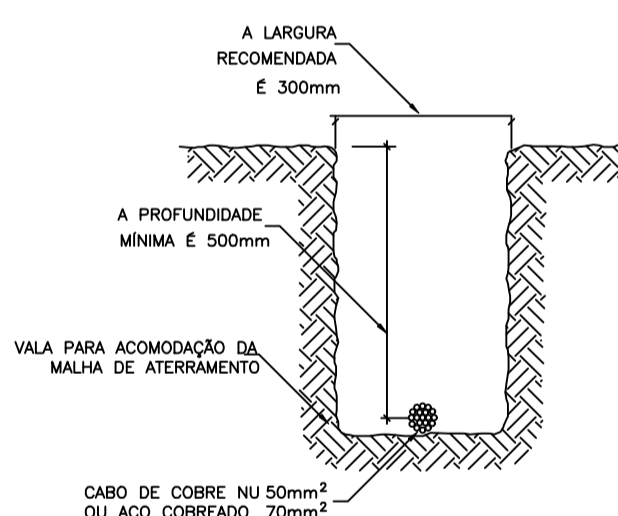
DETALHE DE INSTALAÇÃO DA CAIXA DE INSPEÇÃO TIPO SOLO COM TAMPA REFORÇADA OU PVC PARA CONEXÃO DAS MALHAS
DETALHE 04
SEM — ESCALA



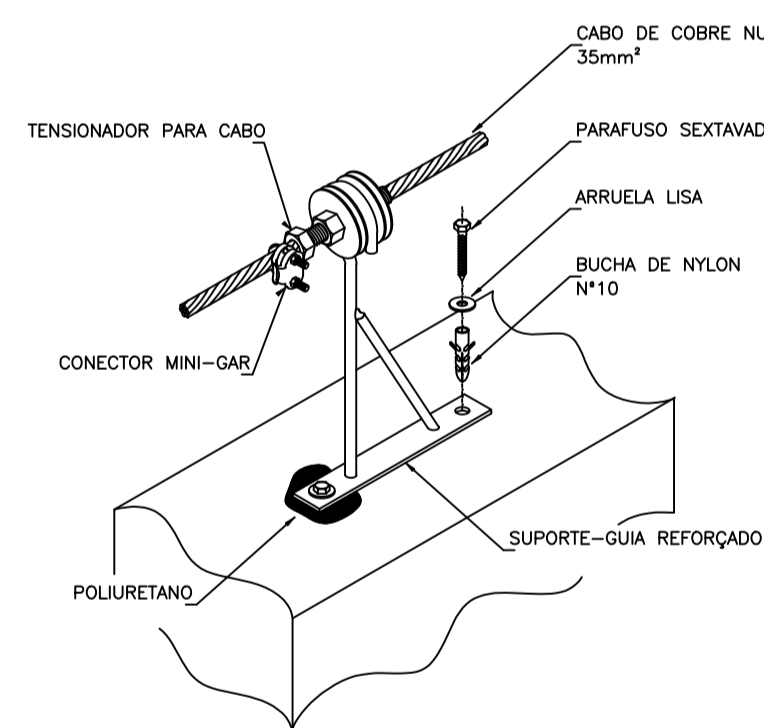
DETALHE DA CAIXA INSPEÇÃO TIPO SOLO
DETALHE 05
SEM — ESCALA



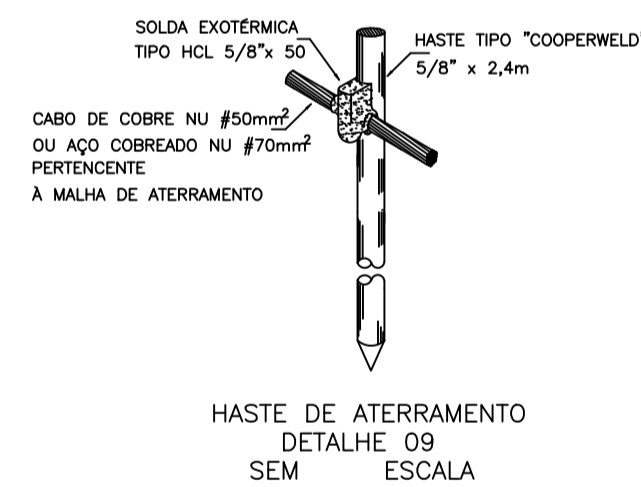
DETALHE DE CONEXÃO E SOLDA DA HASTE DE ATERRAMENTO
DETALHE 06
SEM — ESCALA



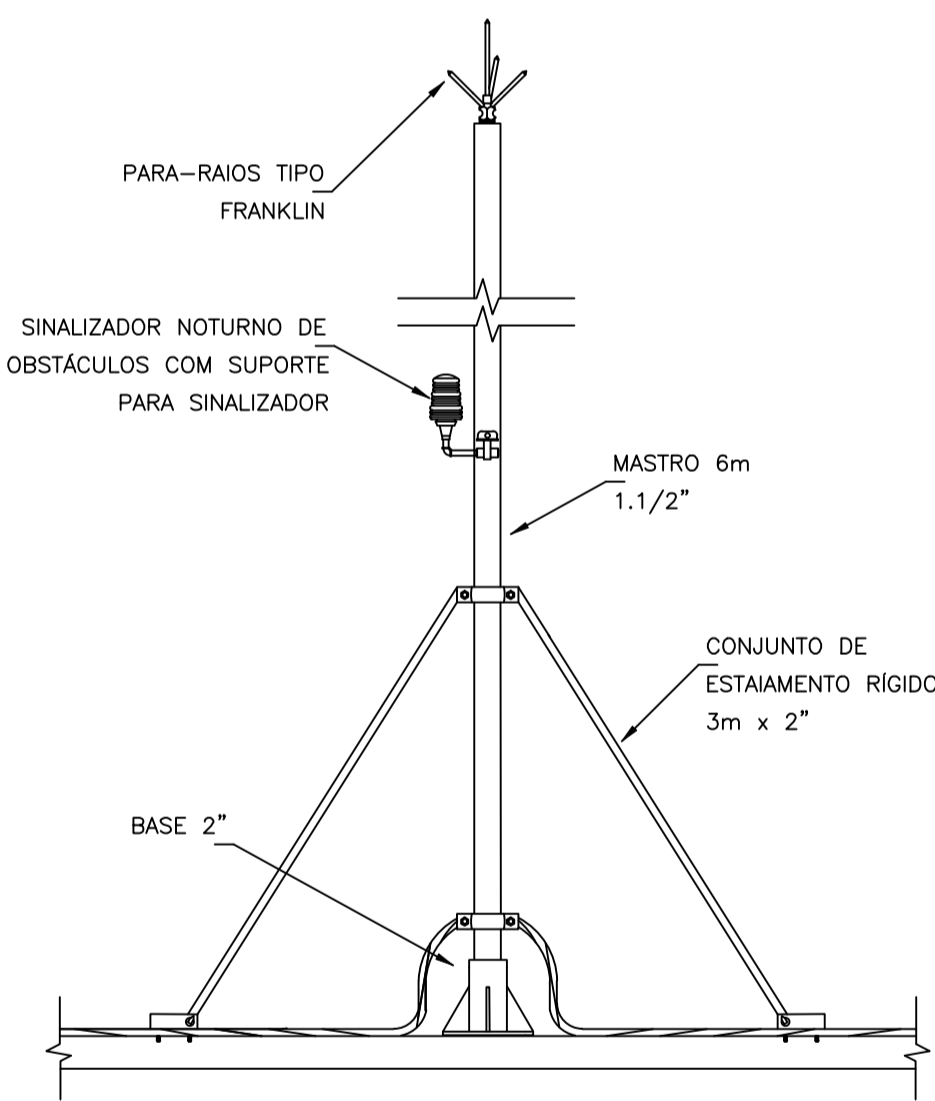
DETALHE DA VALA DA MALHA DE ATERRAMENTO
DETALHE 07
SEM — ESCALA



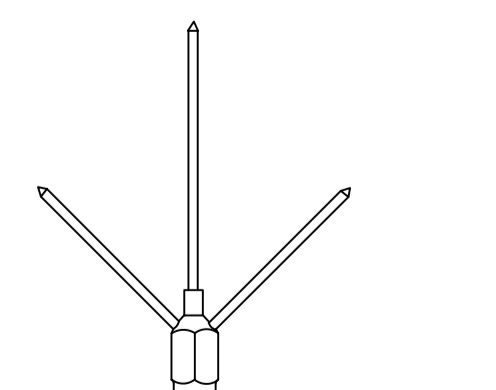
DETALHE DE GUIA PARA CABO DE COBRE NU 35mm² PARA INSTALAÇÃO EM PLATIBANDA
DETALHE 08
SEM — ESCALA



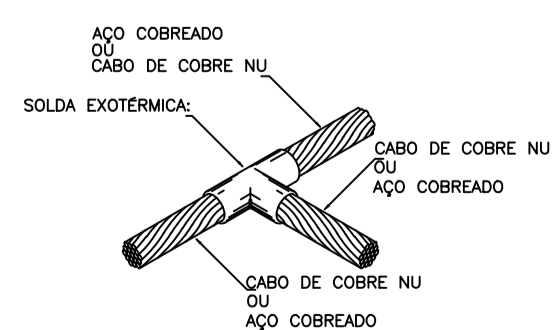
DETALHE 09
SEM — ESCALA



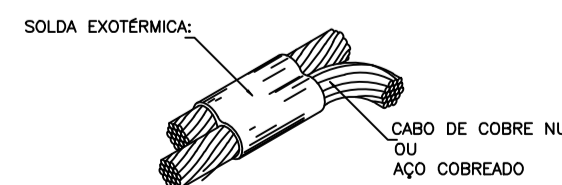
PARÁ-RAIOS TIPO FRANKLIN EM MASTRO DE 3m x 1.1/2"
DETALHE 10
SEM — ESCALA



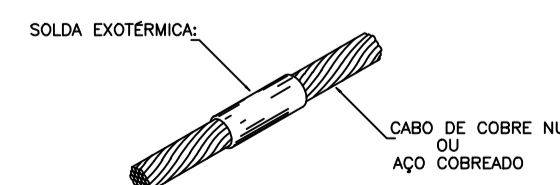
DETALHE GÊNÉRICO
SEM — ESCALA



DETALHE DE SOLDA EXOTÉRMICA ENTRE CABO
DETALHE GÊNÉRICO
SEM — ESCALA



DETALHE DE SOLDA EXOTÉRMICA ENTRE CABO
DETALHE GÊNÉRICO
SEM — ESCALA



DETALHE DE SOLDA EXOTÉRMICA ENTRE CABO
DETALHE GÊNÉRICO
SEM — ESCALA

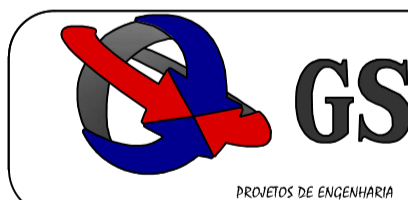
SIMBOLOGIA

- CABO DE COBRE NU 35mm² OU CABO AÇO COBREADO 50mm². VER DETALHES.
- CONDUTOR INDICADOR DE DESCIDA, INTERLIGANDO A MALHA DE CAPTAÇÃO A MALHA DE ATERRAMENTO. VER DETALHES.
- CONDUTOR DE ATERRAMENTO DE COBRE NU SEÇÃO # 50,00mm². OU CABO DE AÇO COBREADO 70mm². VER DETALHES.
- CAIXA DE INSPEÇÃO DE ATERRAMENTO HASTE EM PVC OU PROLIPOLILENO. 300mm X 400mm. COM TAMPA DE FERRO OU PVC. VER DETALHES.
- HASTE COBREADA 2400mm X 5/8" PARA ATERRAMENTO. VER DETALHES.
- CAPTOR FRANKLIN DE 4 PONTAS INSTALADO EM MASTRO DE AÇO GALVANIZADO. H=3m.

NOTAS

- 1- TODO O SISTEMA DEVERÁ SER EXECUTADO COM CONEXÕES APROPRIADAS.
- 2- TODAS AS ESTRUTURAS METÁLICAS EXISTENTES NAS COBERTURAS DA EDIFICAÇÃO (ANTENAS, ESCADAS, CHAMINÉS, ETC.) DEVERÃO SER INTERLIGADOS AO PONTO MAIS PRÓXIMO DO SISTEMA DE CAPTAÇÃO PARA EQUALIZAÇÃO DE POTENCIAL E ESCOAMENTO DE ALGUMA POSSÍVEL DESCARGA, COM CABO DE AÇO COBREADO #50,00mm² OU COBRE NU 35mm².
- 3- DEVERÁ SER UTILIZADA UMA CAIXA DE INSPEÇÃO TIPO SUSPensa COM CONECTOR DE MEDIÇÃO PARA CADA DESCIDA, ONDE SERÁ FEITA A DESCONEXÃO ENTRE DESCIDA E ATERRAMENTO EM FUTURAS VISTORIAS.
- 4- TODAS AS TUBULAÇÕES METÁLICAS QUE CRUZAREM COM O ANEL DE ATERRAMENTO DEVERÃO SER INTERLIGADAS A ESSE NO PONTO DE CRUZAMENTO.
- 5- EM LOCAIS DE FÁCIL ACESSO DE PESSOAS, OS CABOS DE DESCIDA DEVERÃO SER PROTEGIDOS POR TUBOS DE PVC DE 1".
- 6- TODAS AS CONEXÕES DO ATERRAMENTO DEVERÃO SER EXECUTADAS COM SOLDA EXOTÉRMICA, EXCETO AS DAS CAIXAS DE INSPEÇÃO TIPO SOLO QUE PODERÃO SER FEITAS COM CONECTOR REFORÇADO.
- 7- O SISTEMA DEVERÁ TER UMA MANUTENÇÃO PREVENTIVA ANUAL E SEMPRE QUE ATINGIDO POR DESGARGAS ATMOSFÉRICAS, PARA VERIFICAR EVENTUAIS IRREGULARIDADES E GARANTIR A EFICIÊNCIA DO SPDA.
- 8- DEVERÁ SER FEITA MEDIÇÃO DOS VALORES DE ATERRAMENTO APÓS A INSTALAÇÃO DO SPDA.
- 9- APÓS A INSTALAÇÃO A RESISTÊNCIA DE TERRA NÃO DEVE SUPERAR 10 OHMS EM QUALQUER ÉPOCA DO ANO. ESTA MEDIÇÃO SERÁ FEITA COM A DESCONEXÃO ENTRE A CORDALHA DE ATERRAMENTO E A DESCIDA, PELA CAIXA DE INSPEÇÃO.
- 10- NÃO É FUNÇÃO DO SPDA A PROTEÇÃO DE EQUIPAMENTOS ELETRÔNICOS. PARA TAL, OS INTERESSADOS DEVERÃO ADQUIRIR SUPRESSORES DE SURTOS INDIVIDUAIS (PROTETORES DE LINHA) NAS CASAS ESPECIALIZADAS.
- 11- ESTA INSTALAÇÃO DEVE SER ACOMPANHADA POR ENGENHEIRO RESPONSÁVEL HABILITADO.
- 12- A MODIFICAÇÃO DESSE PROJETO SÓ PODERÁ SER FEITA MEDIANTE AUTORIZAÇÃO DO PROFISSIONAL RESPONSÁVEL PELA ELABORAÇÃO DO MESMO CONFORME LEGISLAÇÃO FEDERAL DO SISTEMA CONFEA/CREA.

APROVAÇÃO:



www.gspjprojetosdeengenharia.com.br
CNPJ: 24.474.598/0001-20

Rua Quarenta, nº 102 - Bairro: Boa Esperança - CEP: 78.068-536 - Cuiabá-MT - (65) 3052-0251
E-mail: contato@gspjprojetosdeengenharia.com.br

SPDA

OBRA:

SERVIÇO PROFISSIONAL

PROPRIETÁRIO: TRIBUNAL REGIONAL DO TRABALHO DA 14ª REGIÃO

NOME FANTASIA: FÓRUM TRABALHISTA DA 14ª REGIÃO

CPF/CNPJ: 03.326.815/0001-53

ENDEREÇO: RUA PRUDENTE DE MORAES, ESQ/ COM RUA JOÃO ALFREDO, Nº 2313, BAIRRO: BAIXA UNIÃO

CIDADE: PORTO VELHO - RO CEP: 76805-898

AUTOR DO PROJETO:

SAMURAI DE FIGUEIREDO SILVA
Engº Civil - CREA/AC. 8551

ALVARO LUIZ GUERINI
Engº Eletricista/Engº de Segurança do Trabalho/ CREA: 1200548728

ASSUNTO:

**SPDA
DETALHES**

ESCALA: INDICADA

DATA: AGOSTO/2018

DESENHO: ALVARO LUIZ

FOLHA:

02/

02

ESTATÍSTICAS:			
Tx. Ocupação	Tx. Permeab.	Coef. Aprov.	Nº de Pisos
00,00%	00,00%	0,00	00